

【11】證書號數：I869265

【45】公告日：中華民國 114 (2025) 年 01 月 01 日

【51】Int. Cl. : A61B5/22 (2006.01) A61B5/00 (2006.01)

發明

全 6 頁

【54】名稱：具支架之肌力測試裝置

【21】申請案號：113114025

【22】申請日：中華民國 113 (2024) 年 04 月 15 日

【72】發明人：陳亭亭 (TW) CHEN, TING-TING；陳柏村 (TW) CHEN, PO-TSUN

【71】申請人：國立宜蘭大學

NATIONAL ILAN UNIVERSITY

宜蘭縣宜蘭市神農路一段 1 號

【74】代理人：蔡秀玫

【56】參考文獻：

CN 210301025U

US 11406867B1

US 2014/0058291A1

US 2022/0016485A1

WO 2024/049108A1

審查人員：邱筱盈

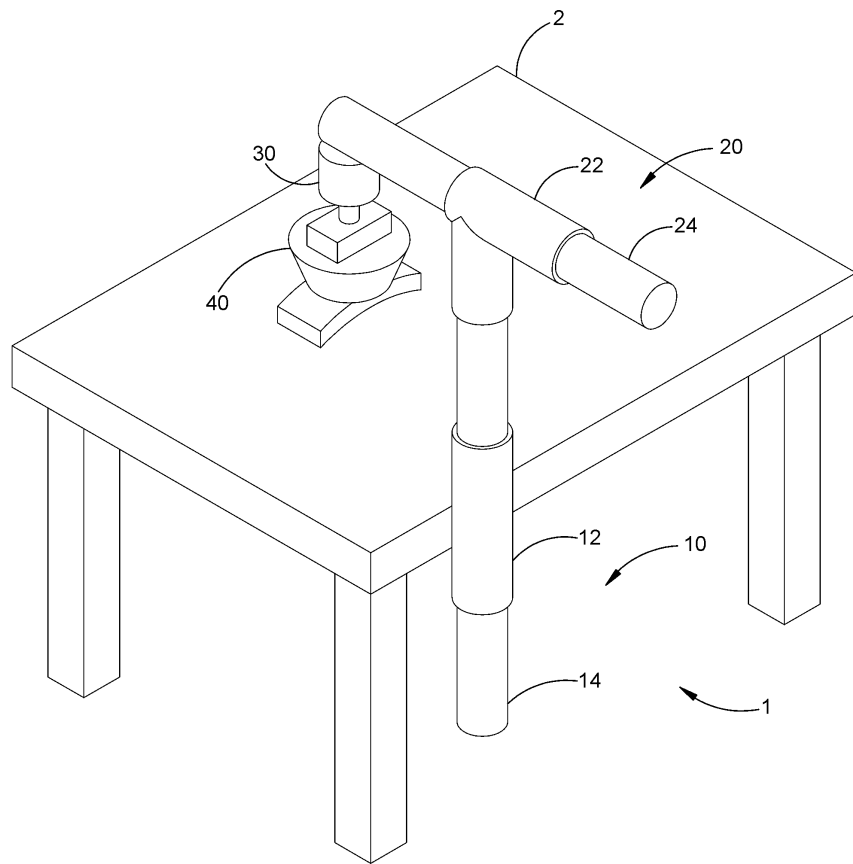
## 【57】申請專利範圍

1. 一種具支架之肌力測試裝置，其設置於一支撐體之一側，該具支架之肌力測試裝置包含：一第一組件，其包含一第一套筒以及一第一桿件，該第一套筒設置於該支撐體之該側，該第一桿件滑設於該第一套筒之一內側；一第二組件，其包含一第二套筒以及一第二桿件，該第二套筒設置於該第一桿件之一上方，該第二桿件滑設於該第二套筒之一內側，且該第二桿件之軸向與該第一桿件之軸向相異；一轉向裝置，其一端設置於該第二桿件之一端；以及一肌力測試裝置，其一端樞接於該轉向裝置之另一端；其中，該第一桿件於該第一套筒之該內側軸向轉動，該第二桿件於該第二套筒之該內側軸向轉動，該肌力測試裝置於該轉向裝置之該另一端轉動。
2. 如請求項 1 所述之具支架之肌力測試裝置，其中該第一套筒係中空管件，該第一桿件插設並於該第一套筒之該內側滑動。
3. 如請求項 1 所述之具支架之肌力測試裝置，其中該第二套筒係中空管件，該第二桿件插設並於該第二套筒之該內側滑動。
4. 如請求項 1 所述之具支架之肌力測試裝置，其中該肌力測試裝置之一下方設置一抵接部，該抵接部抵接一待測物。
5. 如請求項 4 所述之具支架之肌力測試裝置，其中該肌力測試裝置係一應變計，以感測施加於該抵接部之外力。
6. 如請求項 1 所述之具支架之肌力測試裝置，其中該第一桿件以及該第二桿件係金屬。
7. 如請求項 1 所述之具支架之肌力測試裝置，其中該轉向裝置垂直於該肌力測試裝置之方向軸向轉動。

## 圖式簡單說明

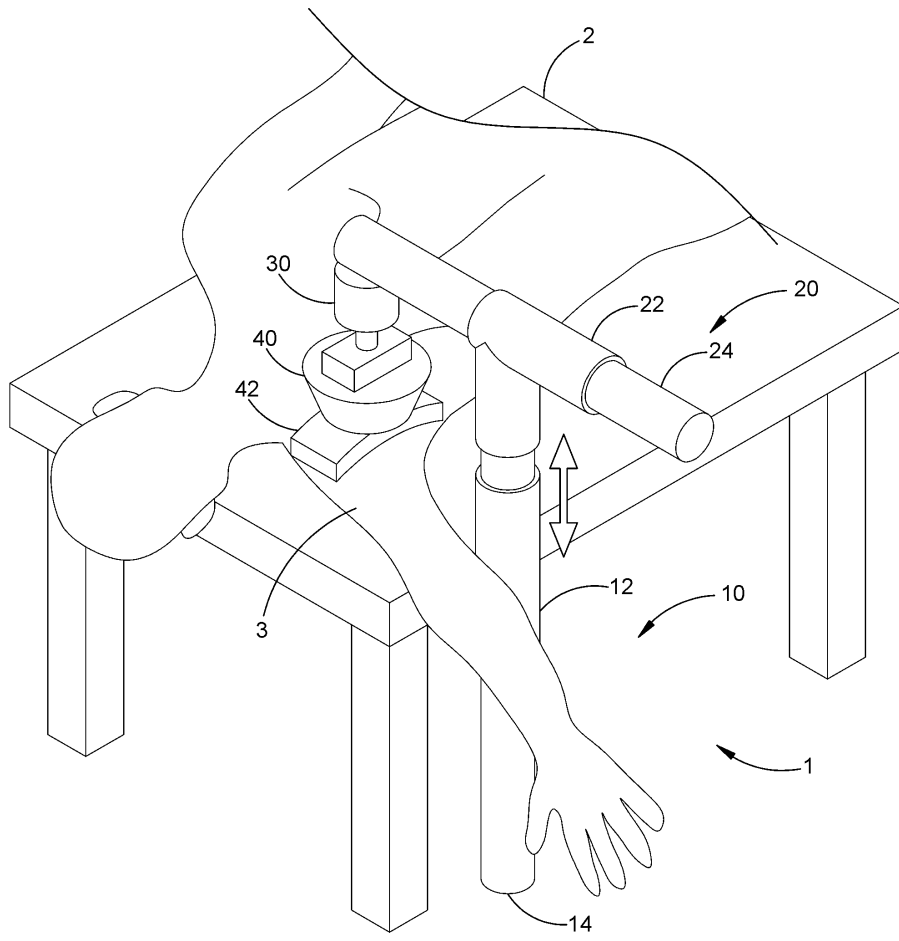
第 1 圖：其為本發明之一實施例之結構示意圖；第 2 圖：其為本發明之一實施例之量測示意圖；以及第 3A 圖至第 3C 圖：其為本發明之一實施例之作動示意圖。

(2)



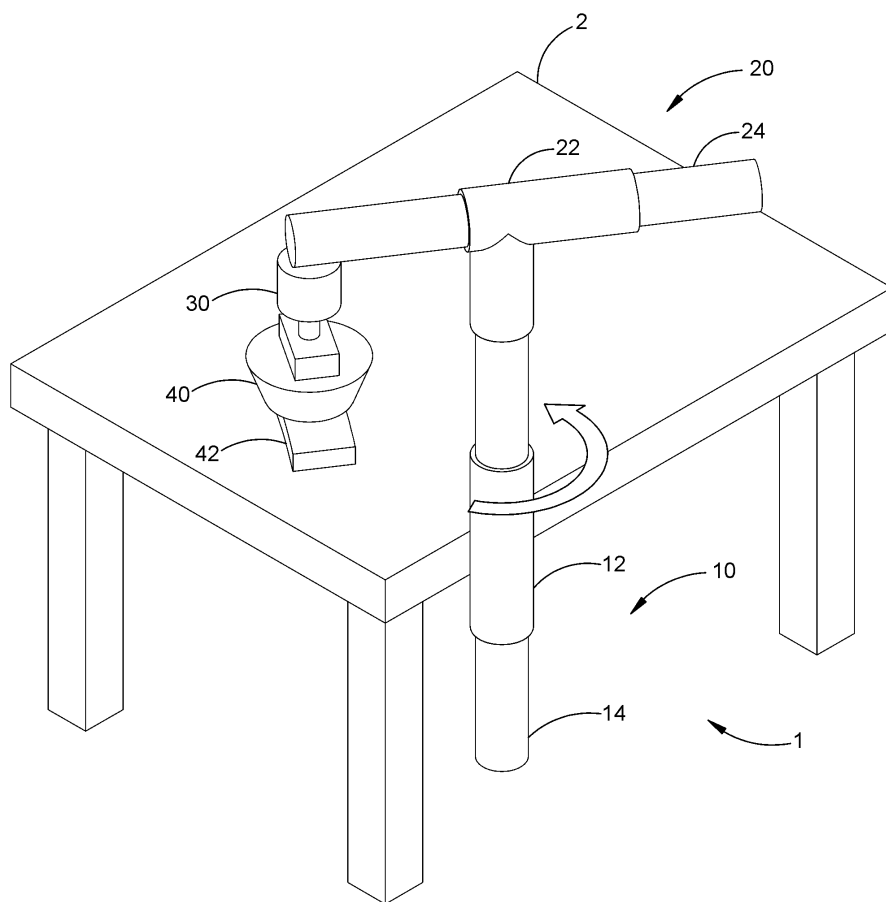
第1圖

(3)



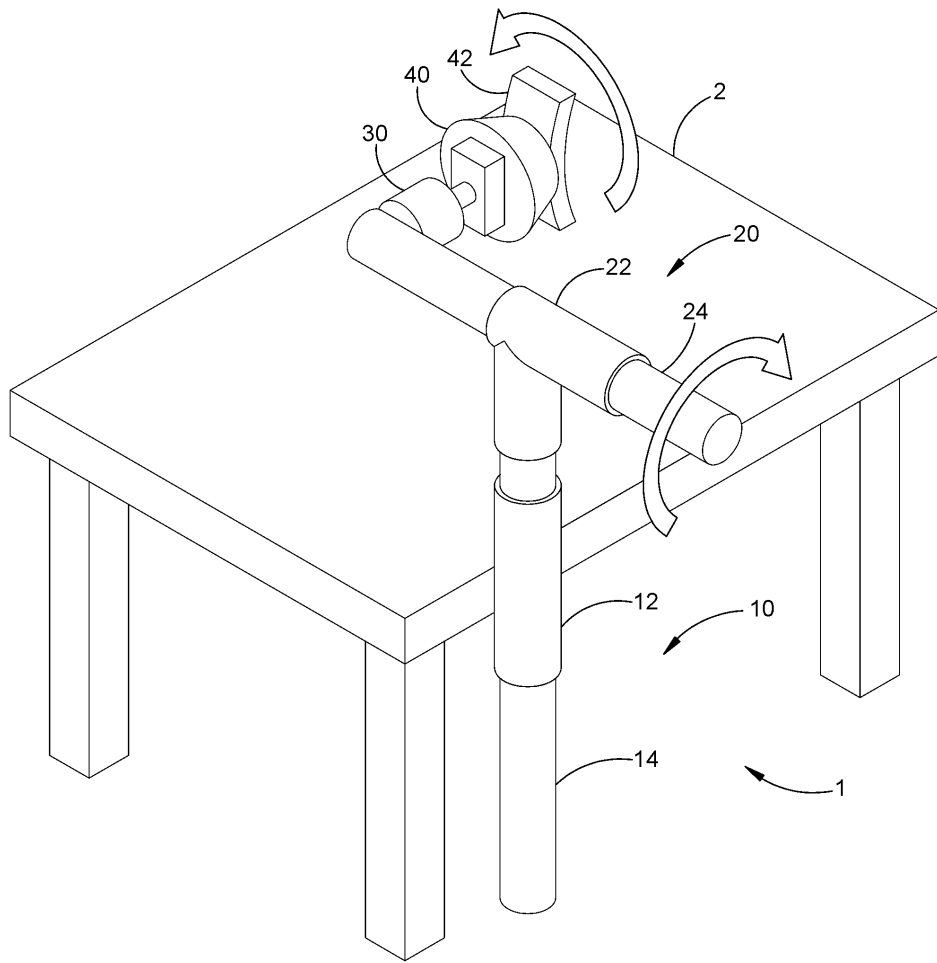
第2圖

(4)



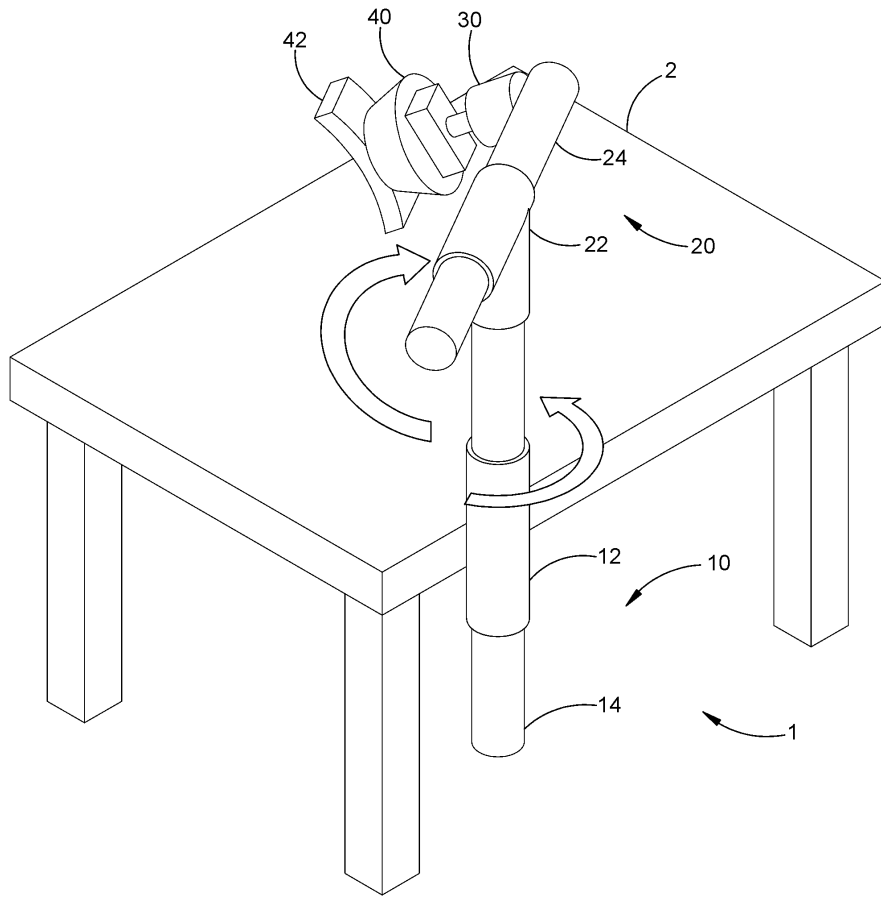
第3A圖

(5)



第3B圖

(6)



第3C圖