

【11】證書號數：I823586

【45】公告日：中華民國 112 (2023) 年 11 月 21 日

【51】Int. Cl. : A01K31/02 (2006.01) A01K45/00 (2006.01)

發明

全 11 頁

【54】名稱：禽舍隔欄自動開闔閘門裝置

【21】申請案號：111136297

【22】申請日：中華民國 111 (2022) 年 09 月 26 日

【72】發明人：程安邦(TW)；朱津嶙(TW)

【71】申請人：國立宜蘭大學

宜蘭縣宜蘭市神農路一段一號

【74】代理人：黃富源

【56】參考文獻：

CN 107771679A

CN 212589628U

審查人員：許展瑞

## 【57】申請專利範圍

1. 一種禽舍隔欄自動開闔閘門裝置，包含：一架體(2)，係呈矩形體狀並具有彼此對應前後平行設置之二側面框架(21)，該二側面框架(21)之每一者包含彼此對應上下平行設置之二導槽橫向架(22)及彼此對應左右平行設置之二縱向架(23)，該二側面框架(21)並分別定義有彼此重合之一縱向中心線(20)；二開闔閘門結構(3)，係分別設置於該二側面框架(21)，且該二開闔閘門結構(3)之每一者包含：一第一雙片向外折疊閘門(31)，包含彼此樞接之二第一門板(311)，該二第一門板(311)之其中一者係樞接於該二縱向架(23)之其中一者，該二第一門板(311)之另一者係滑設於該二導槽橫向架(22)，且該第一雙片向外折疊閘門(31)係罩覆由所樞接之該二縱向架(23)之其中一者至該縱向中心線(20)之區域；及一第二雙片向外折疊閘門(32)，包含彼此樞接之二第二門板(321)，該二第二門板(321)之其中一者係樞接於該二縱向架(23)之另一者，該二第二門板(321)之另一者係滑設於該二導槽橫向架(22)，且該第二雙片向外折疊閘門(32)係罩覆由所樞接之該二縱向架(23)之另一者至該縱向中心線(20)之區域；一第一驅動結構(41)，包含：一第一線性致動器(411)，係設於該架體(2)；一第一驅動連桿(412)，係連動於該第一線性致動器(411)並相對於該架體(2)滑移；及二第一連接連桿(413)，係分別樞接於該第一驅動連桿(412)之二端並分別樞接於該二開闔閘門結構(3)之該第一雙片向外折疊閘門(31)所樞接於該二縱向架(23)之其中一者之該二第一門板(311)之其中一者；一第二驅動結構(42)，包含：一第二線性致動器(421)，係設於該架體(2)；一第二驅動連桿(422)，係連動於該第二線性致動器(421)並相對於該架體(2)滑移；及二第二連接連桿(423)，係分別樞接於該第二驅動連桿(422)之二端並分別樞接於該二開闔閘門結構(3)之該第二雙片向外折疊閘門(32)所樞接於該二縱向架(23)之另一者之該二第二門板(321)之其中一者；以及一控制器(6)，係設於該架體(2)並分別電性連接於該第一線性致動器(411)及該第二線性致動器(421)；其中該控制器(6)並包含彼此電性連接之一無線通訊模組(61)、一控制模組(62)、一 IO 控制模組(63)及一電源模組(64)；其中該禽舍隔欄自動開闔閘門裝置(1)更包含二定位標籤(5)係分別朝外設於該二開闔閘門結構(3)並分別位於該縱向中心線(20)，且該控制器(6)係電性連接於該二定位標籤(5)。
2. 如請求項 1 所述之禽舍隔欄自動開闔閘門裝置，其中該第一線性致動器(411)及該第二線性致動器(421)係分別為一氣壓缸、一油壓缸或一電動缸。

(2)

3. 如請求項 1 項所述之禽舍隔欄自動開闔閘門裝置，其中進一步包含一警示器(7)，係設於該架體(2)並電性連接於該控制器(6)。
4. 如請求項 3 所述之禽舍隔欄自動開闔閘門裝置，其中該警示器(7)係為一聲音警示器。
5. 如請求項 3 所述之禽舍隔欄自動開闔閘門裝置，其中該警示器(7)係為一燈光警示器。
6. 如請求項 1 所述之禽舍隔欄自動開闔閘門裝置，其中該二定位標籤(5)係分別為一視覺識別標籤。
7. 如請求項 1 所述之禽舍隔欄自動開闔閘門裝置，其中該二開闔閘門結構(3)係分別具有一寬度及一高度，且該寬度係介於 85 公分至 108 公分，該高度係介於 82 公分至 102 公分。

#### 圖式簡單說明

第 1 圖係為本發明較佳具體實施例之應用示意圖。

第 2 圖係為本發明較佳具體實施例之立體圖。

第 3 圖係為第 2 圖去除門板後之立體圖。

第 4 圖係為第 3 圖另一視角之立體圖。

第 5 圖係為本發明較佳具體實施例之俯視圖之一。

第 6 圖係為本發明較佳具體實施例之俯視圖之二。

第 7 圖係為本發明較佳具體實施例之俯視圖之三。

第 8 圖係為本發明較佳具體實施例之系統架構圖。

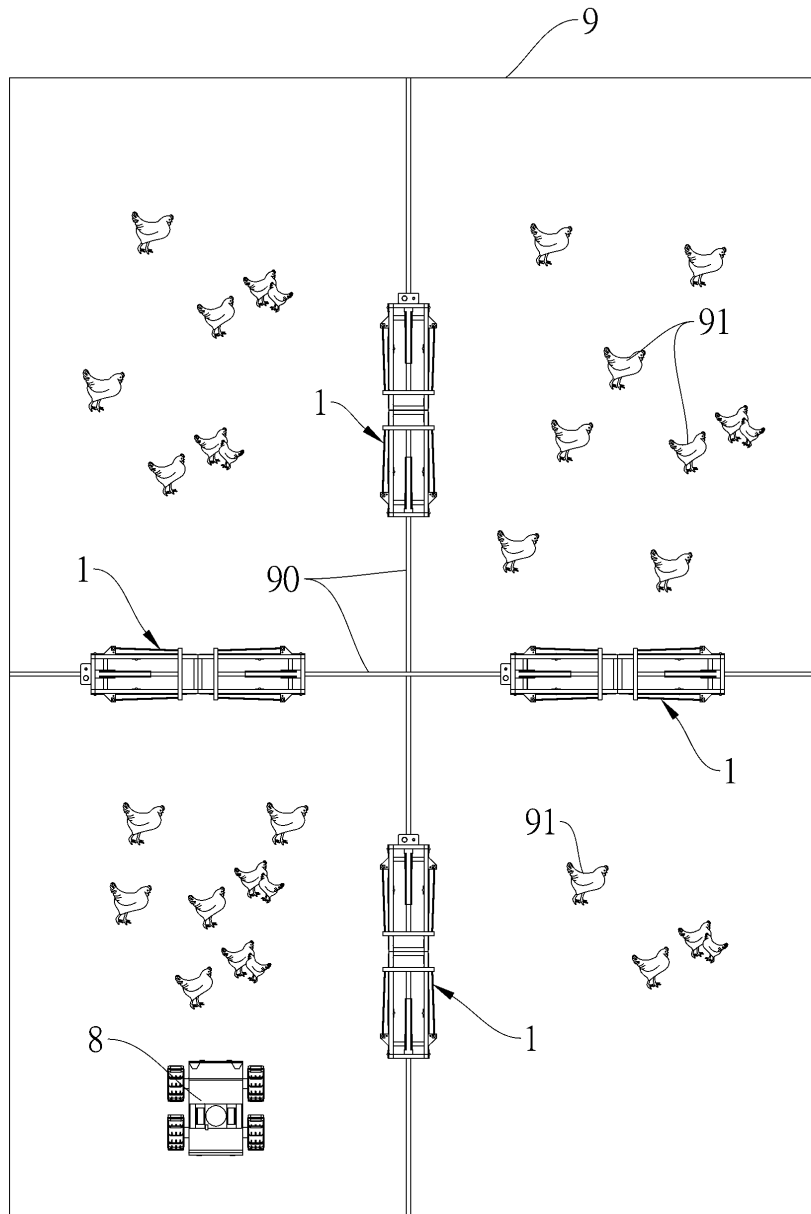
第 9 圖係為本發明較佳具體實施例之實施狀態示意圖之一。

第 10 圖係為本發明較佳具體實施例之實施狀態示意圖之二。

第 11 圖係為本發明較佳具體實施例之實施狀態示意圖之三。

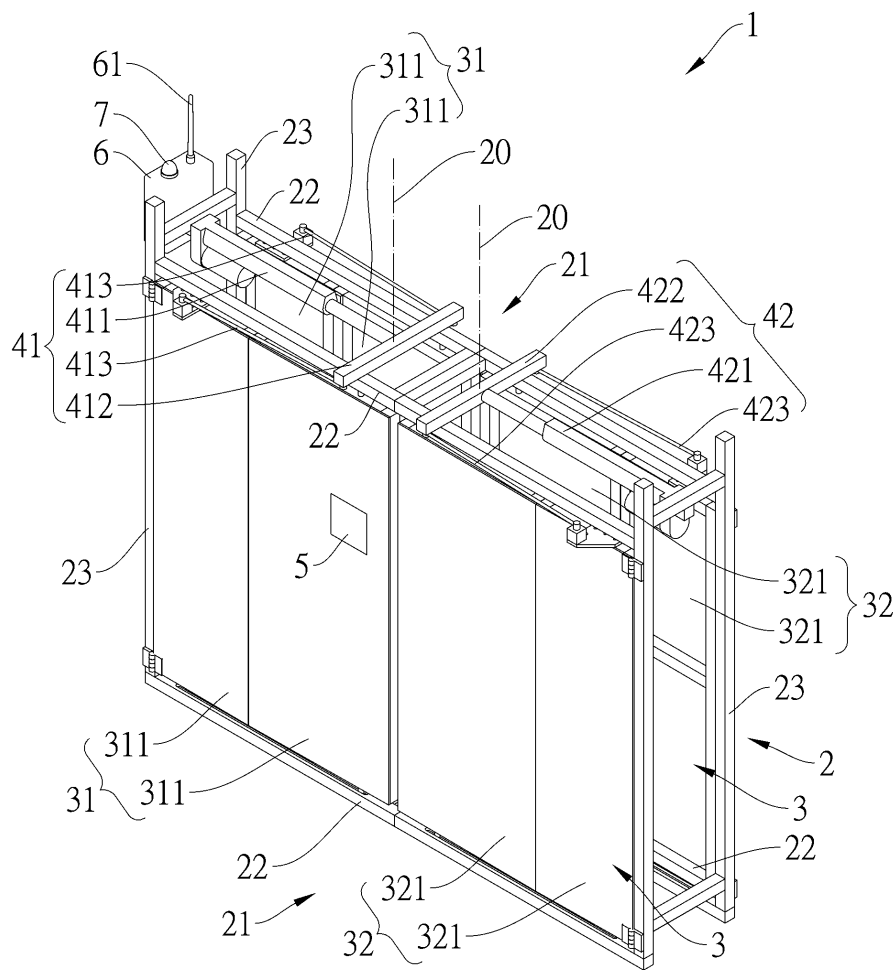
第 12 圖係為本發明較佳具體實施例之實施狀態示意圖之四。

(3)



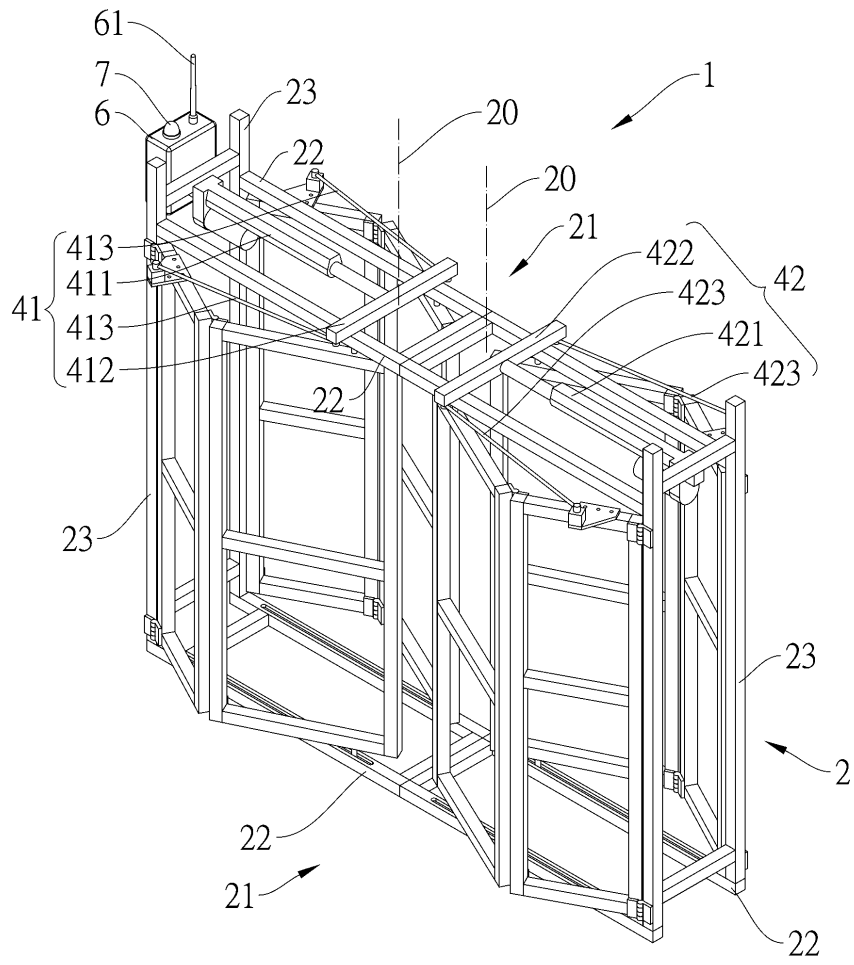
第 1 圖

(4)



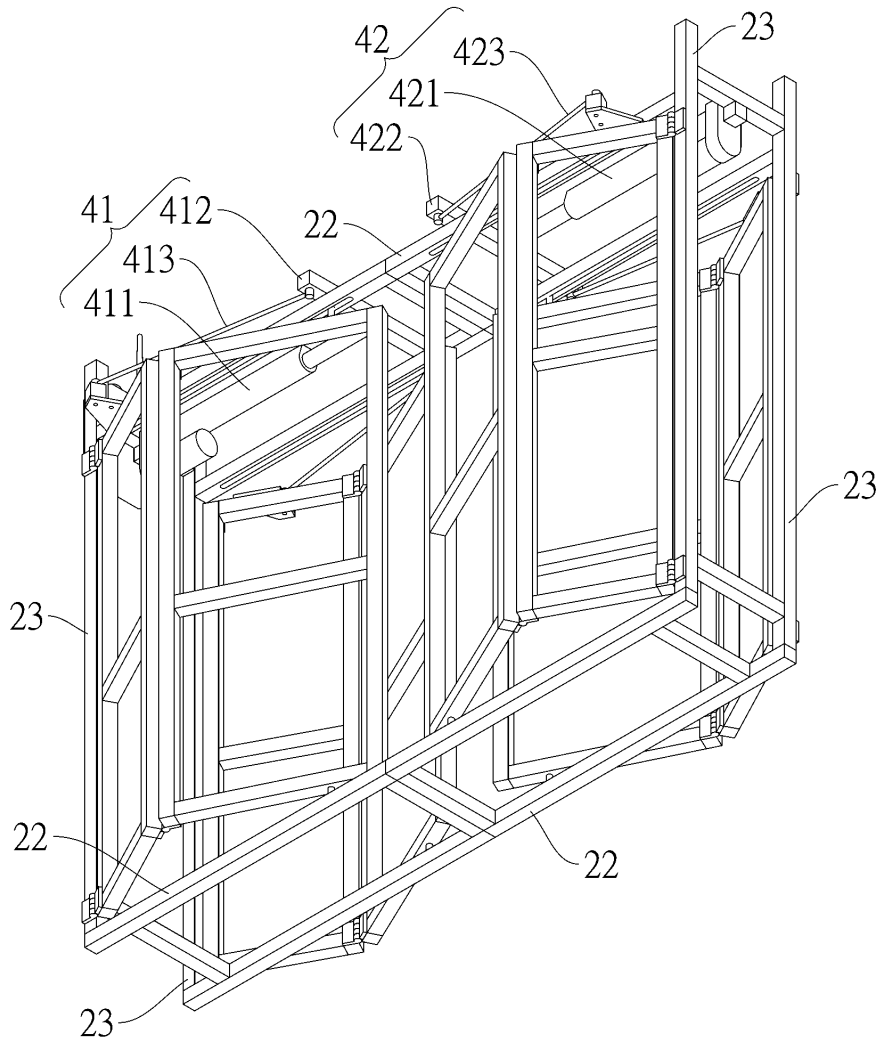
第 2 圖

(5)



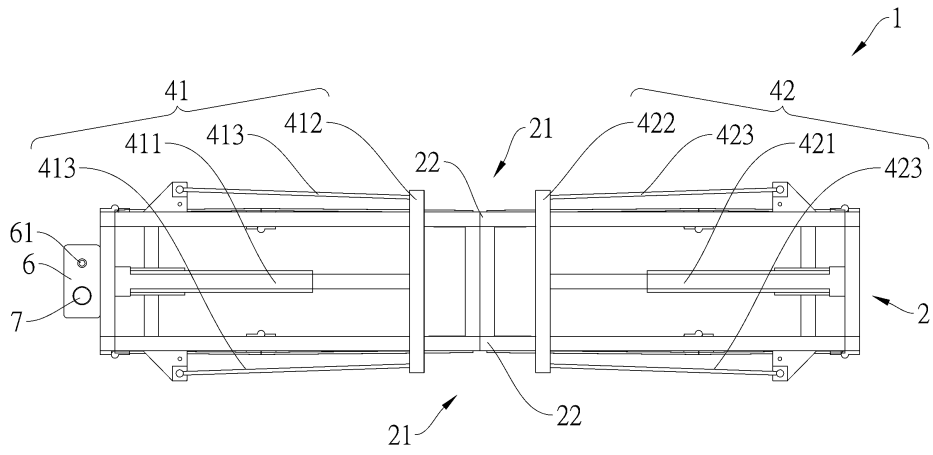
第3圖

(6)

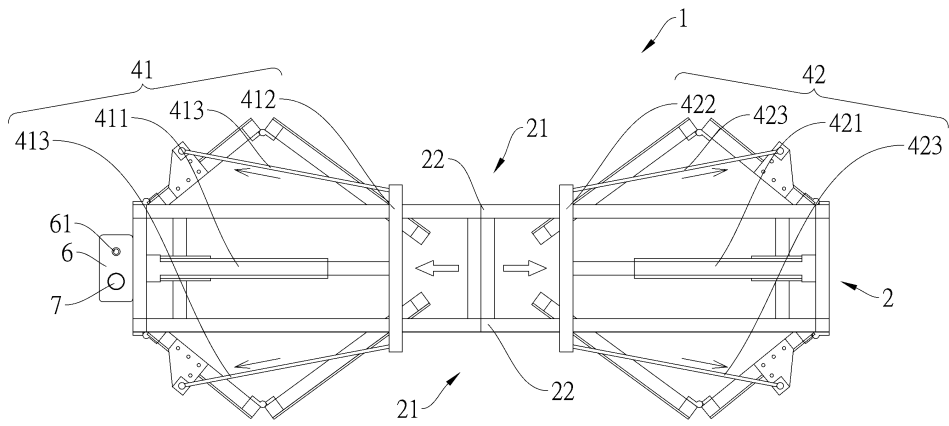


第 4 圖

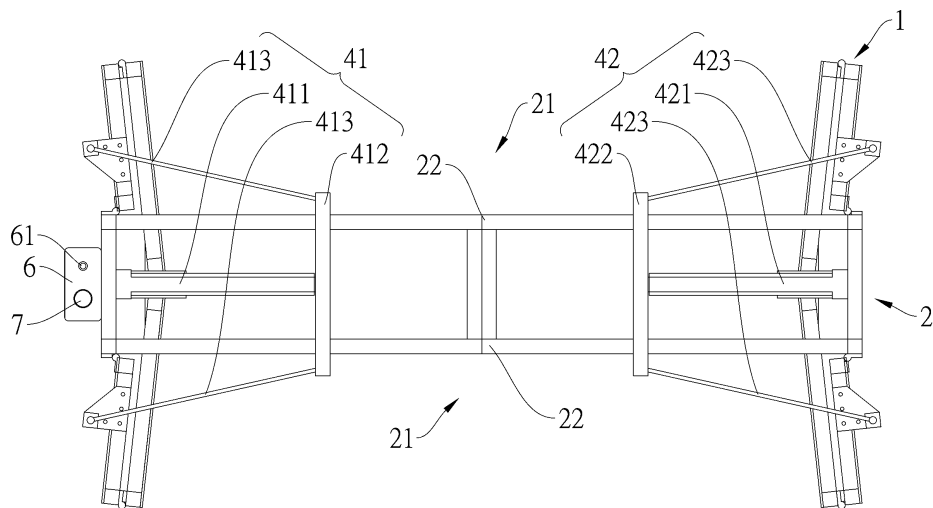
(7)



第 5 圖

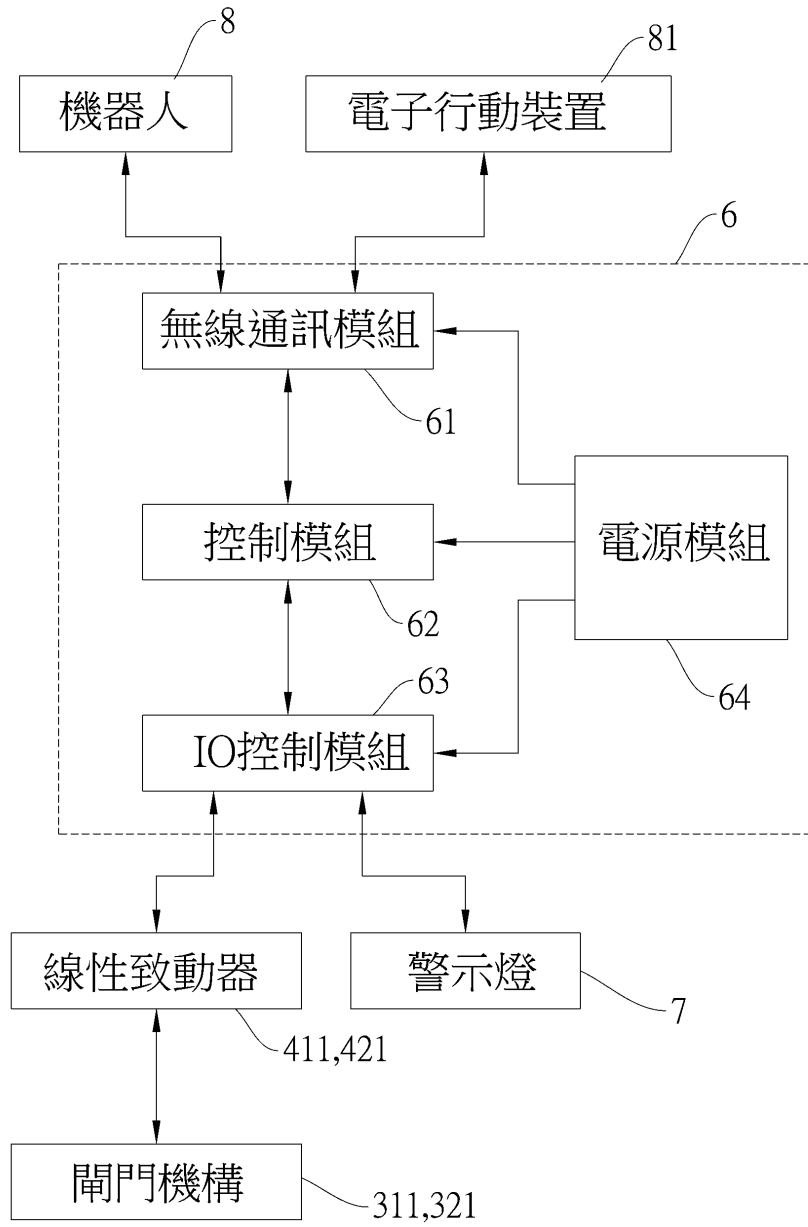


第 6 圖



第 7 圖

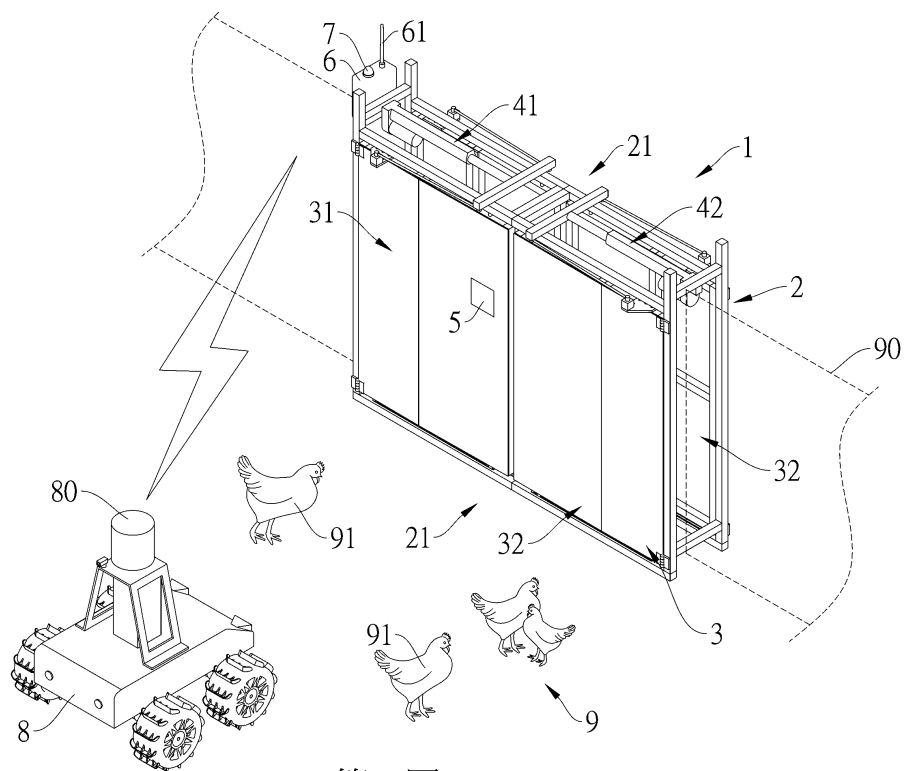
(8)



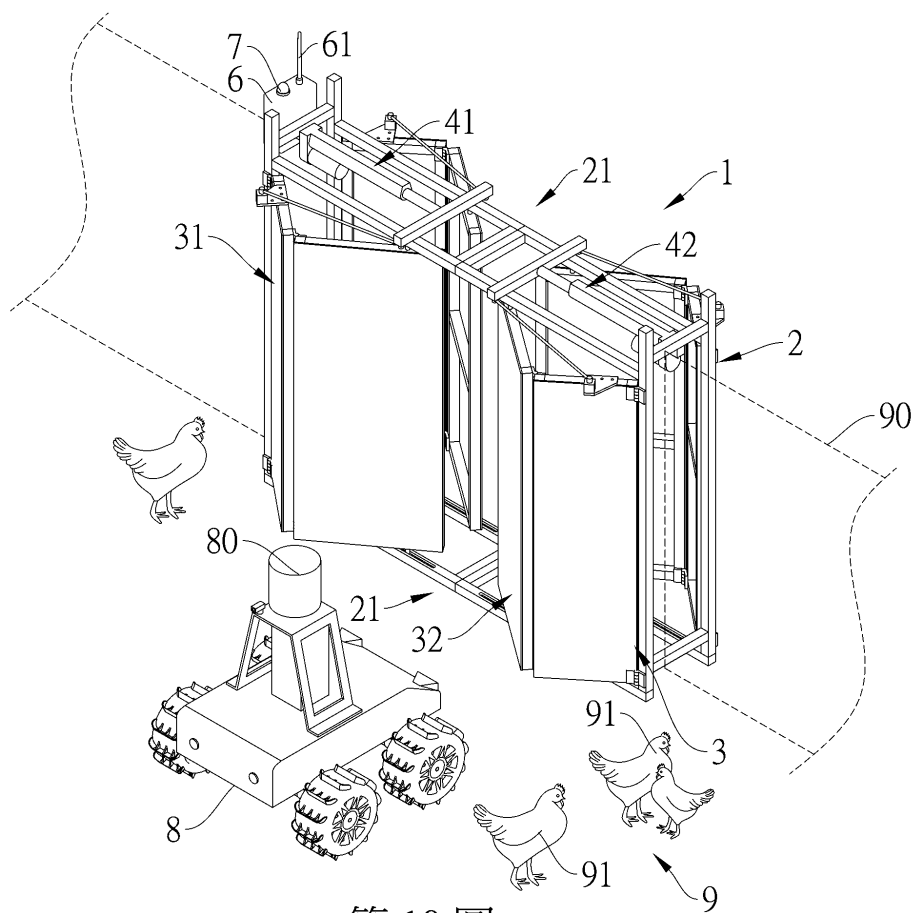
第 8 圖



(9)

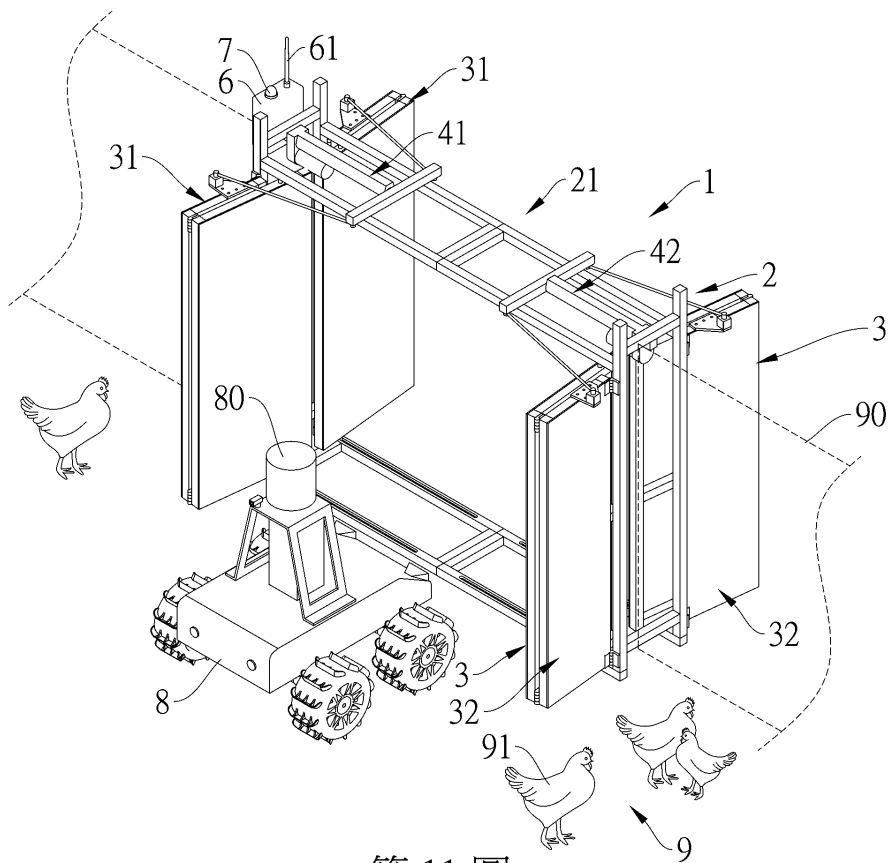


第 9 圖

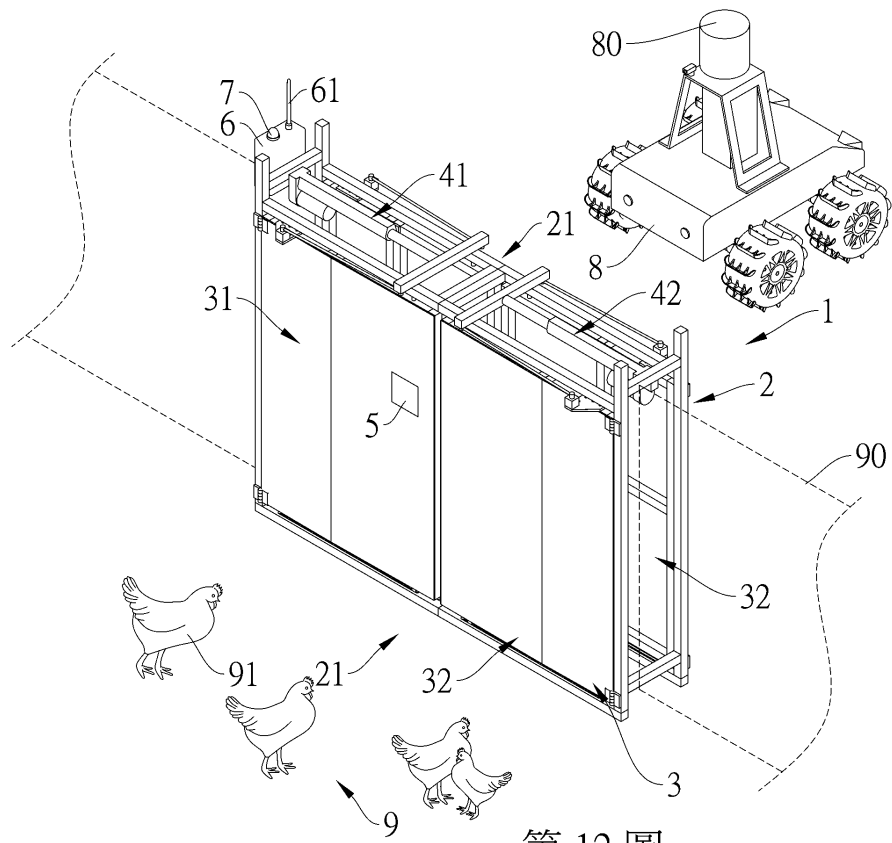


第 10 圖

(10)



第 11 圖



第 12 圖