

【11】證書號數：I752576

【45】公告日：中華民國 111 (2022) 年 01 月 11 日

【51】Int. Cl. : G06Q50/02 (2012.01) A01K5/02 (2006.01)
A23K50/30 (2016.01)

發明

全 9 頁

【54】名稱：保育豬個體資訊蒐集系統

【21】申請案號：109126095 【22】申請日：中華民國 109 (2020) 年 07 月 31 日

【72】發明人：邱奕志 (TW)；林怡凱 (TW)

【71】申請人：國立宜蘭大學
宜蘭縣宜蘭市神農路一段一號

【74】代理人：劉箏茹

【56】參考文獻：

CN 106973805A

CN 107230159A

CN 202406785U

CN 203597203U

CN 206164658U

CN 206533915U

CN 206736060U

CN 208657707U

CN 209390829U

CN 209732226U

CN 211064631U

審查人員：施佩君

【57】申請專利範圍

1. 一種保育豬個體資訊蒐集系統，用於蒐集一豬隻的資訊，該保育豬個體資訊蒐集系統(100)包括：一圍欄(10)，其包括一本體(11)、一第一門體(12)以及第二門體(13)，該本體(11)具有一入口(111)、一出口(112)以及一底部(113)，該第一門體(12)設於該入口(111)，該第二門體(13)設於該出口(112)；一秤重單元(20)，設於該圍欄(10)的該本體(11)的該底部(113)，量測該豬隻的重量並產生一重量數據；一識別單元(30)，設置於該圍欄(10)的該本體(11)，感測設於該豬隻的一識別元件(R)，並產生一識別資訊；一控制單元(40)，電性連接於該秤重單元(20)以及該識別單元(30)，該重量數據以及該識別資訊傳送至該控制單元(40)，該控制單元(40)將該重量數據與一第一重量基準值進行比對並根據比對結果關閉該第一門體(12)或開啟該第二門體(13)；一通訊單元(50)，電性連接於該控制單元(40)；一伺服裝置(60)，經由一網路連接於該通訊單元(50)，該控制單元(40)將該識別資訊與該重量數據傳經由該通訊單元(50)傳送至該伺服裝置(60)，該伺服裝置(60)將該重量數據與一第二重量基準值比對後，傳送一控制訊號至該控制單元(40)；一飼料供給單元(70)，包括一飼料儲存槽(71)以及一供料馬達(72)，且電性連接於該控制單元(40)，在該控制單元(40)接收該控制訊號後，該控制單元(40)控制該供料馬達(72)運轉而使飼料從該飼料儲存槽(71)進入該圍欄(10)中的一飼料盒(73)，供該豬隻食用；以及一飼料計量單元(90)，電性連接於該飼料供給單元(70)，該飼料計量單元(90)計算該飼料供給單元(70)供給至該飼料盒(73)的供給飼料量以及該豬隻食用該飼料後剩餘在該飼料盒(73)中的殘餘飼料量，該供給飼料量以及該殘餘飼料量經由該控制單元(40)以及該通訊單元(50)傳送至該伺服裝置(60)，該伺服裝置(60)根據該供給飼料量以及該殘餘飼料量計算出該豬隻的食用飼料量。
2. 如請求項 1 所述之保育豬個體資訊蒐集系統，其更包括一第一驅動單元(14)，連接於該第二門體(13)，該控制單元(40)控制該第一驅動單元(14)移動該第二門體(13)而關閉或開放該出口(112)。

(2)

3. 如請求項 1 所述之保育豬個體資訊蒐集系統，其更包括一第二驅動單元(15)，連接於該第一門體(12)，該控制單元(40)控制該第二驅動單元(15)移動該第一門體(12)而關閉或開放該入口(111)。
4. 如請求項 3 所述之保育豬個體資訊蒐集系統，其中該第一門體(12)包括一桿體，該第二驅動單元(15)包括一電磁閥，該電磁閥移動該桿體而開放或關閉該入口(111)。
5. 如請求項 1 所述之保育豬個體資訊蒐集系統，其中該識別單元(30)包括一射頻標籤讀取器，該識別元件(R)為射頻標籤。
6. 如請求項 1 所述之保育豬個體資訊蒐集系統，其更包括一顯示單元(80)，電性連接於該控制單元(40)，該重量數據係顯示於該顯示單元(80)。
7. 如請求項 1 所述之保育豬個體資訊蒐集系統，其更包括一計時單元(110)，電性連接於該控制單元(40)，在該控制單元(40)接收該控制訊號後，該控制單元(40)啟動該計時單元(110)進行計時，當該計時單元(110)計時到達一設定值時，該控制單元(40)控制開啟該第二門體(13)。
8. 如請求項 1 所述之保育豬個體資訊蒐集系統，其更包括一行動裝置(200)，該伺服裝置(60)將該重量數據、該識別資訊以及該食用飼料量傳送至該行動裝置(200)。

圖式簡單說明

第 1 圖為本發明的保育豬個體資訊蒐集系統的一實施例的立體圖。

第 2 圖為豬隻即將進入本發明的保育豬個體資訊蒐集系統的示意圖。

第 3 圖為豬隻已進入本發明的保育豬個體資訊蒐集系統的示意圖。

第 4 圖為安裝在豬隻耳朵的識別元件被本發明的保育豬個體資訊蒐集系統的識別單元偵測的示意圖。

第 5 圖為本發明的保育豬個體資訊蒐集系統的飼料供給單元的立體圖。

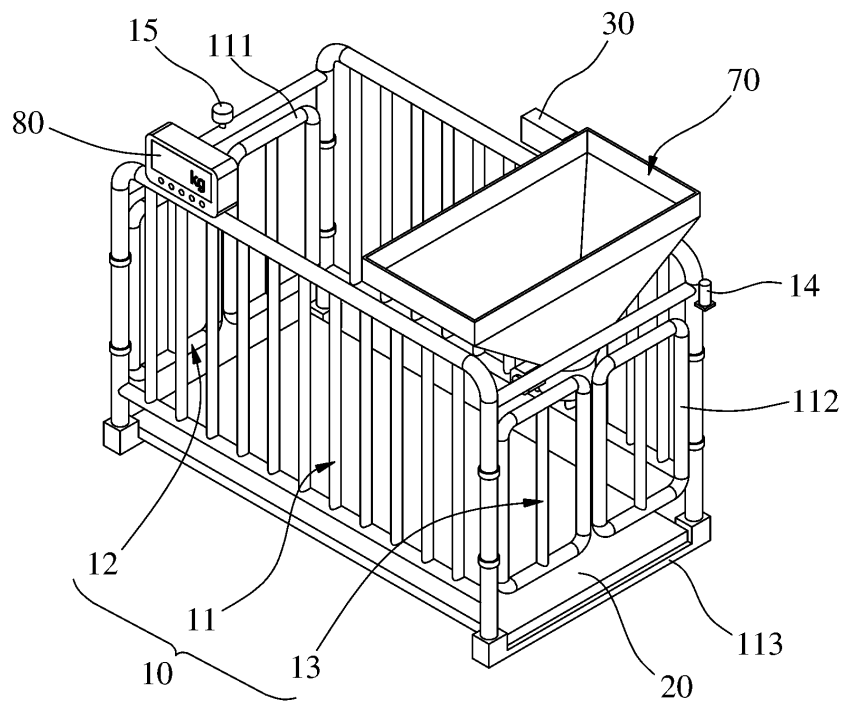
第 6 圖為豬隻離開本發明的保育豬個體資訊蒐集系統的示意圖。

第 7 圖為本發明的保育豬個體資訊蒐集系統對豬隻進行秤重及餵食飼料的流程圖。

第 8 圖為本發明的保育豬個體資訊蒐集系統的方塊圖。

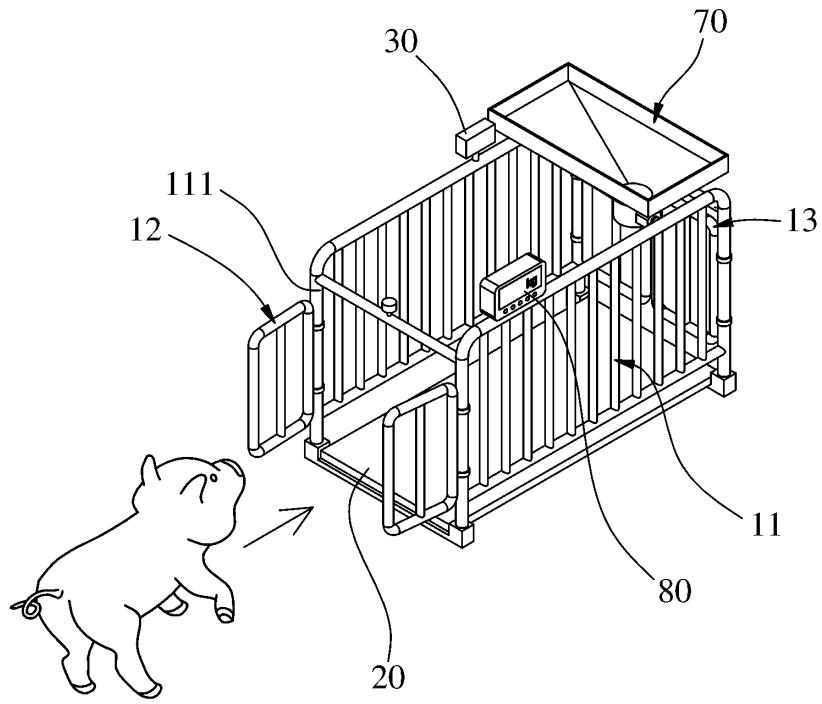
(3)

100



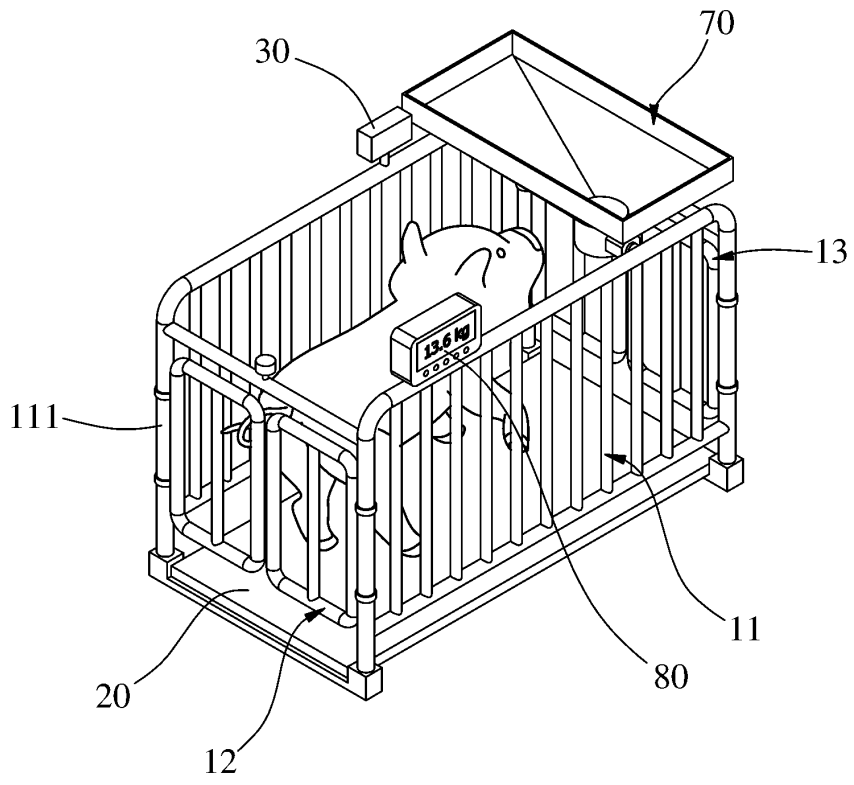
第 1 圖

(4)



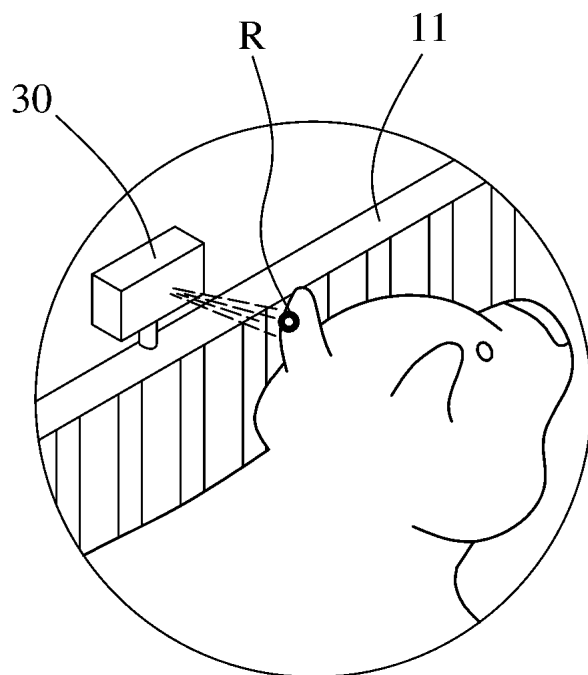
第 2 圖

(5)



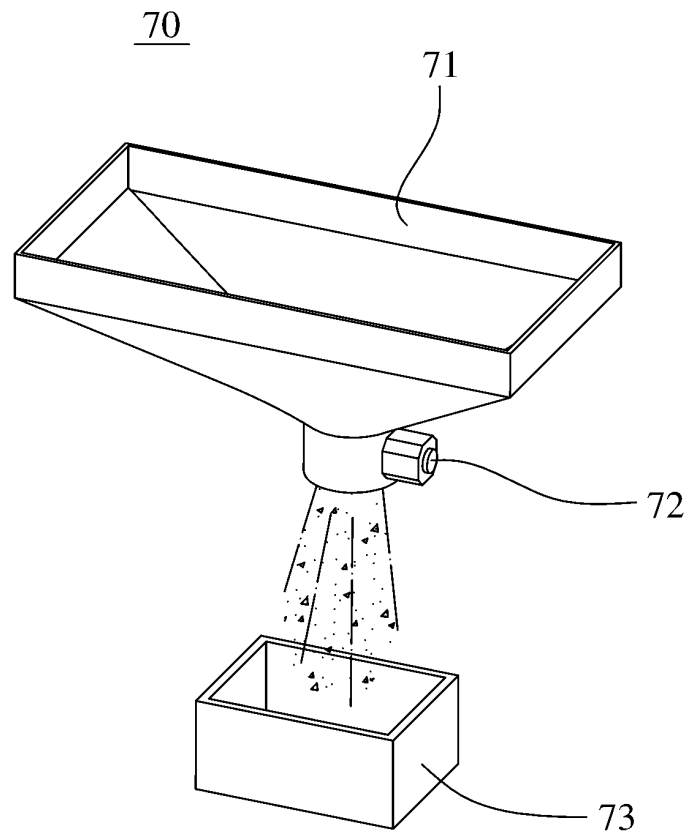
第 3 圖

(6)



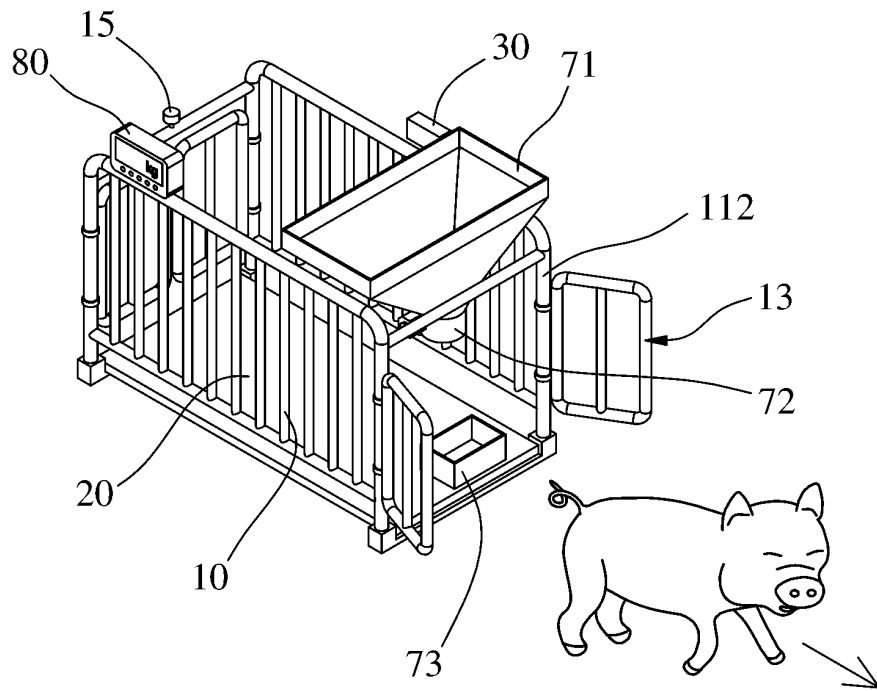
第 4 圖

(7)



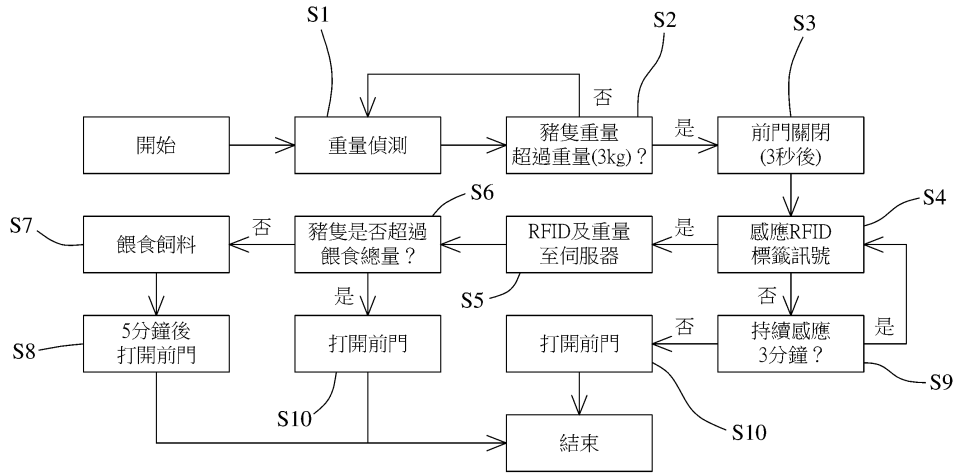
第 5 圖

(8)

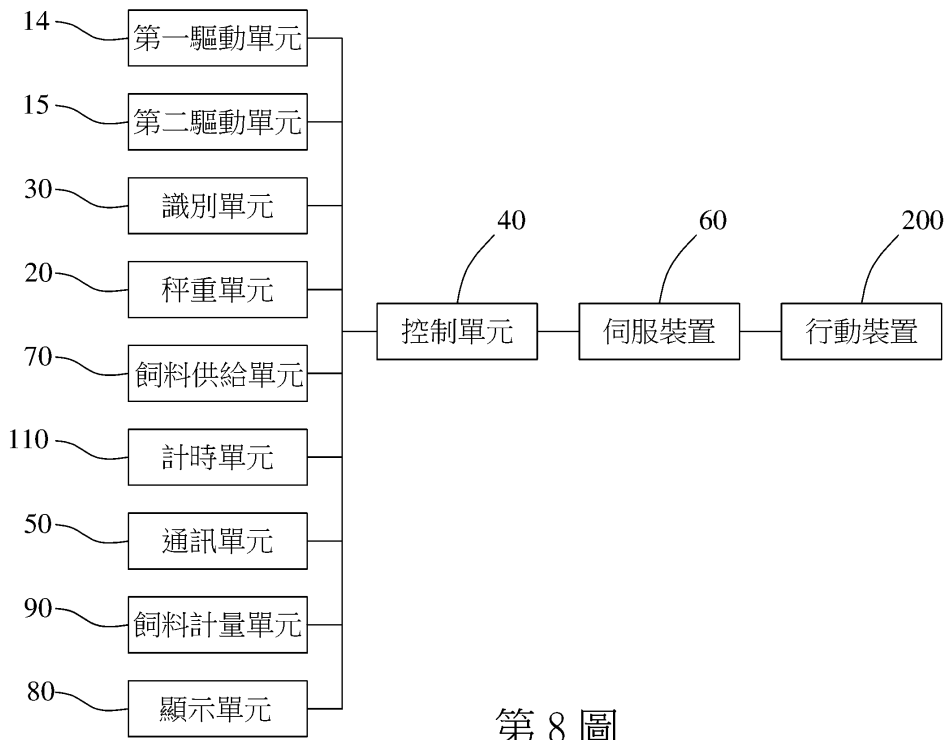


第6圖

(9)



第 7 圖



第 8 圖