

【11】證書號數：M611491

【45】公告日：中華民國 110(2021)年 05 月 01 日

【51】Int. Cl.： C02F3/28 (2006.01) C02F9/14 (2006.01)

新型

全 5 頁

【54】名稱：二階段厭氧填充床-流體化薄膜反應槽系統

【21】申請案號：110200837 【22】申請日：中華民國 108(2019)年 03 月 22 日

【72】新型創作人：陳文興(TW) CHEN, WEN HSING；羅芸葶(TW) LUO, YUN TING

【71】申請人：國立宜蘭大學 NATIONAL ILAN UNIVERSITY

宜蘭縣宜蘭市神農路 1 段 1 號

【74】代理人：顏豪呈；王志中

【57】申請專利範圍

1. 一種二階段厭氧填充床-流體化薄膜反應槽系統，其包含：
至少一厭氧填充床反應槽，其中將一低濃度廢水提供至該厭氧填充床反應槽；
至少一輸送管路，其具有一第一端及一第二端，且該輸送管路之第一端連接於該厭氧填充床反應槽；及
至少一厭氧流體化薄膜反應槽，其連接於該輸送管路之第二端；
其中將該低濃度廢水經由該厭氧填充床反應槽處理一第一預定時間後，產生一初步處理廢水，並將該初步處理廢水提供至該厭氧流體化薄膜反應槽，且將該初步處理廢水經由該厭氧流體化薄膜反應槽一第二預定時間後，產生一標準排放水。
2. 依申請專利範圍第 1 項所述之二階段厭氧填充床-流體化薄膜反應槽系統，其中該厭氧填充床反應槽或厭氧流體化薄膜反應槽連接至少一個或數個沼氣收集槽，以便進行一沼氣收集作業。
3. 依申請專利範圍第 1 項所述之二階段厭氧填充床-流體化薄膜反應槽系統，其中該厭氧填充床反應槽具有至少一個或數個第一緩衝沉澱槽，以便進行一第一緩衝沉澱處理作業，或該厭氧流體化薄膜反應槽具有至少一個或數個第二緩衝沉澱槽，以便進行一第二緩衝沉澱處理作業。
4. 依申請專利範圍第 1 項所述之二階段厭氧填充床-流體化薄膜反應槽系統，其中該厭氧填充床反應槽具有至少一個或數個第一迴流管路，以便進行一第一迴流處理作業。
5. 依申請專利範圍第 1 項所述之二階段厭氧填充床-流體化薄膜反應槽系統，其中該厭氧流體化薄膜反應槽具有至少一個或數個第二迴流管路，以便進行一第二迴流處理作業。
6. 一種二階段厭氧填充床-流體化薄膜反應槽系統，其包含：
至少一厭氧填充床反應槽，其中將一低濃度廢水提供至該厭氧填充床反應槽；
至少一輸送管路，其具有一第一端及一第二端，且該輸送管路之第一端連接於該厭氧填充床反應槽；及
至少一厭氧流體化薄膜反應槽，其連接於該輸送管路之第二端；
其中將該低濃度廢水經由該厭氧填充床反應槽處理一第一預定時間後，產生一初步處理廢水，並將該初步處理廢水提供至該厭氧流體化薄膜反應槽，且將該初步處理廢水經由該厭氧流體化薄膜反應槽一第二預定時間後，產生一標準排放水，且將該厭氧填充床反應槽採用提升一第一操作溫度，以提升該低濃度廢水之處理效率，或將該厭氧流體化薄膜反應槽採用提升一第二操作溫度，以提升該初步處理廢水之處理效率。

(2)

7. 依申請專利範圍第 6 項所述之二階段厭氧填充床-流體化薄膜反應槽系統，其中該厭氧填充床反應槽或厭氧流體化薄膜反應槽連接至少一個或數個沼氣收集槽，以便進行一沼氣收集作業。
8. 依申請專利範圍第 6 項所述之二階段厭氧填充床-流體化薄膜反應槽系統，其中該厭氧填充床反應槽具有至少一個或數個第一緩衝沉澱槽，以便進行一第一緩衝沉澱處理作業，或該厭氧流體化薄膜反應槽具有至少一個或數個第二緩衝沉澱槽，以便進行一第二緩衝沉澱處理作業。
9. 依申請專利範圍第 6 項所述之二階段厭氧填充床-流體化薄膜反應槽系統，其中該厭氧填充床反應槽具有至少一個或數個第一迴流管路，以便進行一第一迴流處理作業。
10. 依申請專利範圍第 6 項所述之二階段厭氧填充床-流體化薄膜反應槽系統，其中該厭氧流體化薄膜反應槽具有至少一個或數個第二迴流管路，以便進行一第二迴流處理作業。

圖式簡單說明

第 1 圖：本創作第一較佳實施例之二階段厭氧填充床-流體化薄膜反應槽系統之方塊示意圖。

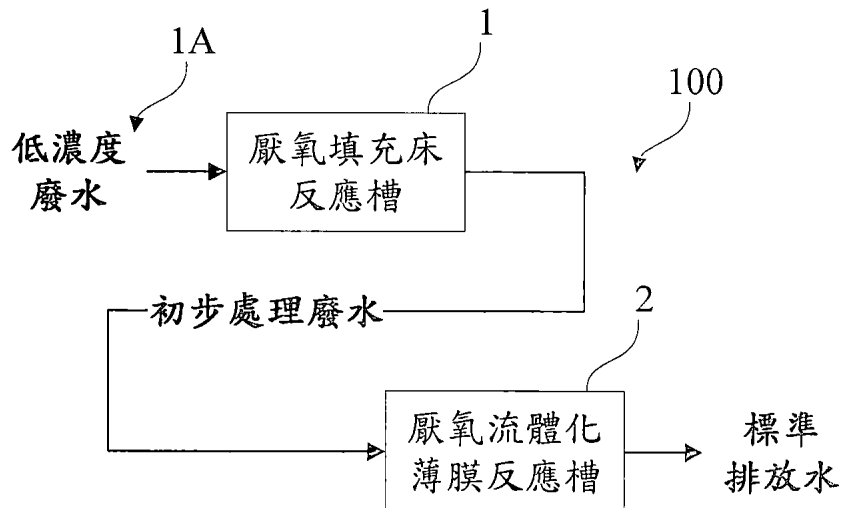
第 2 圖：本創作較佳實施例之二階段厭氧填充床-流體化薄膜反應方法之流程示意圖。

第 3 圖：本創作第二較佳實施例之二階段厭氧填充床-流體化薄膜反應槽系統之示意圖。

第 4 圖：本創作第二較佳實施例之二階段厭氧填充床-流體化薄膜反應槽系統採用薄膜模組之示意圖。

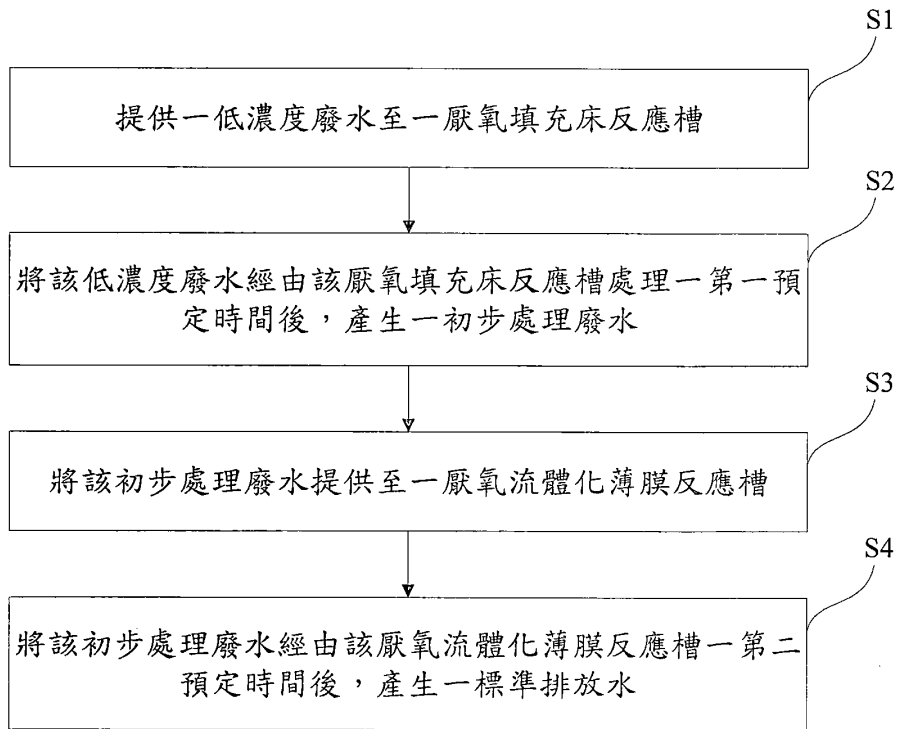
第 5 圖：本創作第三較佳實施例之二階段厭氧填充床-流體化薄膜反應槽系統之方塊示意圖。

第 6 圖：本創作較佳實施例之二階段厭氧填充床-流體化薄膜反應槽系統於一預定溫度之處理效率之示意圖。

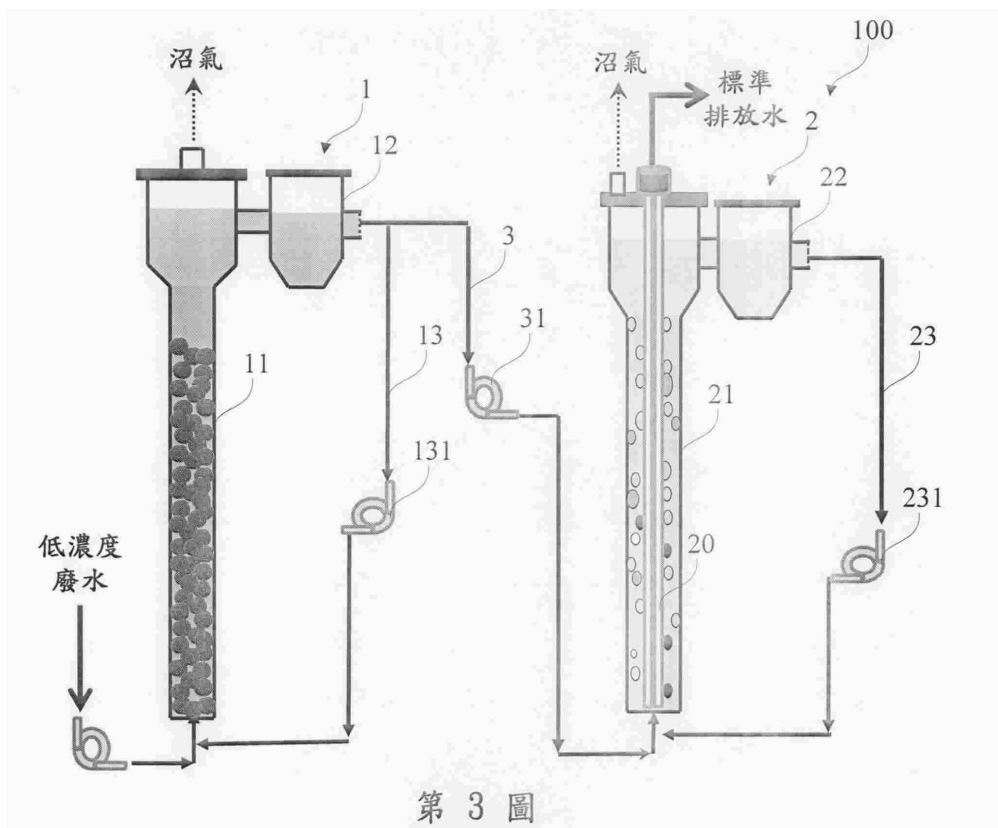


第 1 圖

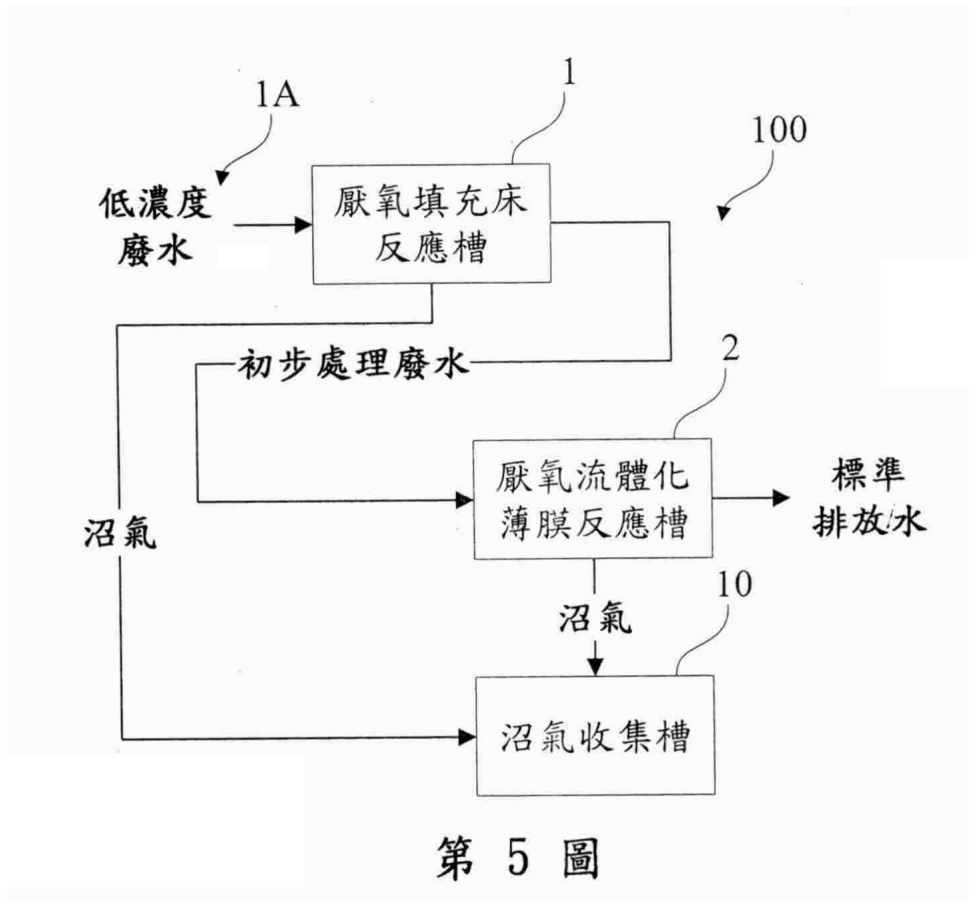
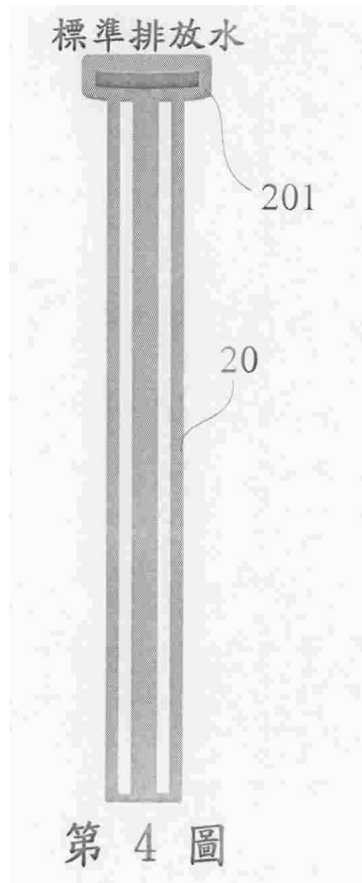
(3)



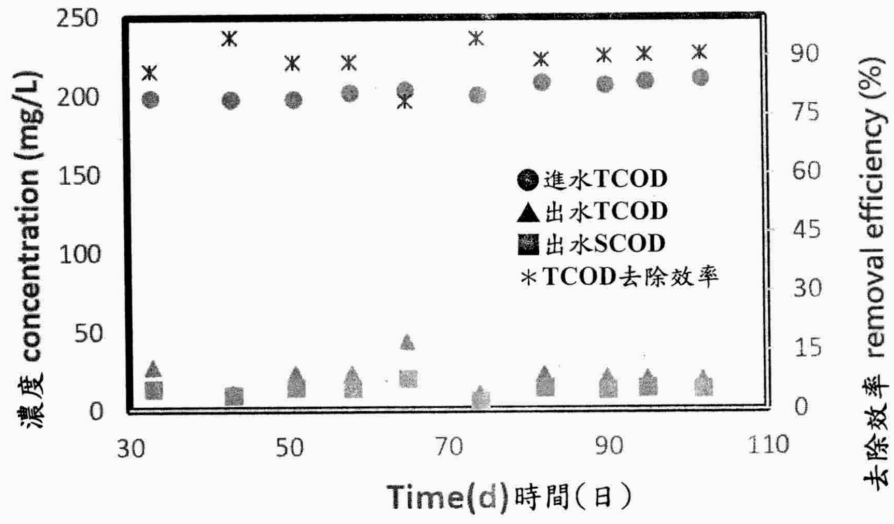
第 2 圖



(4)



(5)



第 6 圖