

【11】證書號數：M588951

【45】公告日：中華民國 109 (2020) 年 01 月 11 日

【51】Int. Cl.： A01C15/00 (2006.01)

新型

全 7 頁

【54】名稱：加壓泵注入式糞肥施灌機

【21】申請案號：108212874 【22】申請日：中華民國 108 (2019) 年 09 月 27 日

【72】新型創作人：邱奕志 (TW)；吳剛智 (TW)；陳啟輝 (TW)

【71】申請人：國立宜蘭大學
宜蘭縣宜蘭市神農路一段一號

【74】代理人：劉箐茹

【57】申請專利範圍

1. 一種加壓泵注入式糞肥施灌機，係至少包括有：
一載運桶(11)，其內部係開設有一容置空間(111)；
一加壓模組(12)，係設置於該載運桶(11)之一端部，該加壓模組(12)係包括有一動力裝置(121)、一連接該動力裝置(121)且具有一第一氣管(1221)之加壓泵(122)、一連接該容置空間(111)之第二氣管(123)、一分別連接該第一氣管(1221)與該第二氣管(123)之計壓表(124)，以及一設置於該第一氣管(1221)一端部之氣孔(125)；以及
一排出模組(13)，係對應該加壓模組(12)而樞設於該載運桶(11)之另一端部，該排出模組(13)係包括有一架體(131)、至少一由該架體(131)向下延伸之心土犁(132)，以及至少一對應該架體(131)之一側部的注入管(133)，其中該注入管(133)係與該容置空間(111)相互連通，以將該糞肥導引至預定位置排放。
2. 如申請專利範圍第 1 項所述之加壓泵注入式糞肥施灌機，其中該加壓泵注入式糞肥施灌機(1)係進一步由一載具(14)所承載。
3. 如申請專利範圍第 2 項所述之加壓泵注入式糞肥施灌機，其中該載具(14)係包括有一車架(141)，以及至少二分別設置於該車架(141)二端部之車輪(142)。
4. 如申請專利範圍第 1 項所述之加壓泵注入式糞肥施灌機，其中該加壓泵注入式糞肥施灌機(1)係進一步由一動力源(2)拖曳。
5. 如申請專利範圍第 4 項所述之加壓泵注入式糞肥施灌機，其中該動力源(2)係為一曳引機。
6. 如申請專利範圍第 4 或 5 項所述之加壓泵注入式糞肥施灌機，其中該動力源(2)係連接該加壓模組(12)，以提供該加壓模組(12)所需之動力。
7. 如申請專利範圍第 6 項所述之加壓泵注入式糞肥施灌機，其中該動力裝置(121)係為一連接該動力源(2)之加壓泵(122)。
8. 如申請專利範圍第 1 項所述之加壓泵注入式糞肥施灌機，其中該載運桶(11)對應該加壓模組(12)之另一端部係進一步接設有一與該容置空間(111)相互連通之出液口(112)，且該出液口(112)之另一端部係連接該注入管(133)。
9. 如申請專利範圍第 1 項所述之加壓泵注入式糞肥施灌機，其中該載運桶(11)下端部係進一步接設有一入液口(16)。
10. 如申請專利範圍第 9 項所述之加壓泵注入式糞肥施灌機，其中該入液口(16)係進一步接設有一糞肥輸液管。

(2)

11. 如申請專利範圍第 1 項所述之加壓泵注入式糞肥施灌機，其中該架體(131)係進一步設置有至少一油壓桿(134)。

圖式簡單說明

第 1 圖：本創作加壓泵注入式糞肥施灌機其一較佳實施例之整體裝置示意圖。

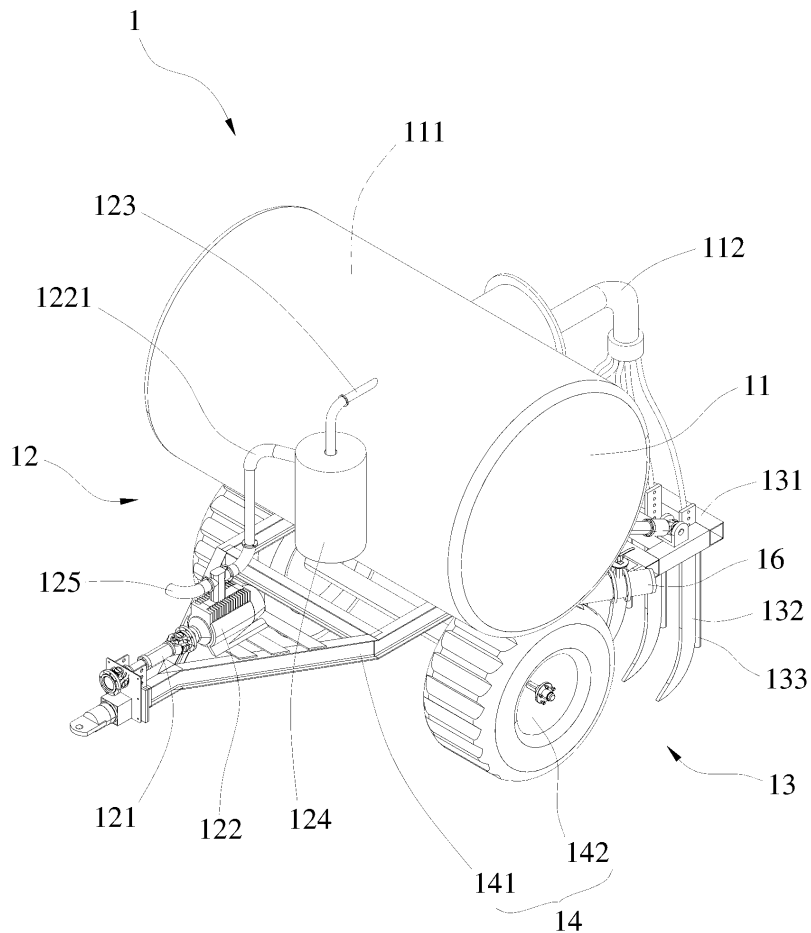
第 2 圖：本創作加壓泵注入式糞肥施灌機其一較佳實施例之載運桶與加壓模組設置示意圖。

第 3 圖：本創作加壓泵注入式糞肥施灌機其一較佳實施例之排出模組設置示意圖。

第 4 圖：本創作加壓泵注入式糞肥施灌機其一較佳實施例之曳引機拖曳示意圖。

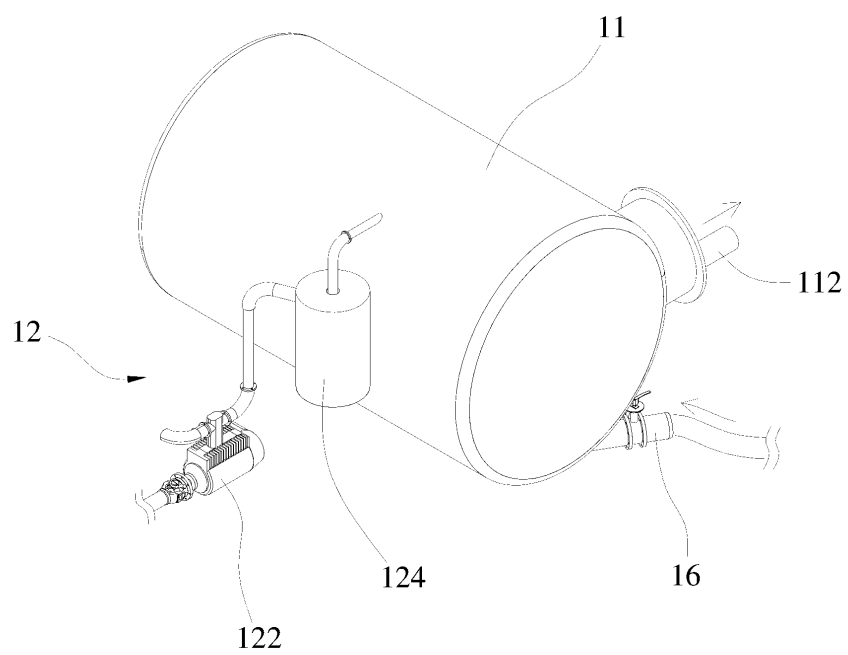
第 5 圖：本創作加壓泵注入式糞肥施灌機其一較佳實施例之糞肥收集示意圖。

第 6 圖：本創作加壓泵注入式糞肥施灌機其一較佳實施例之裝置運作示意圖。



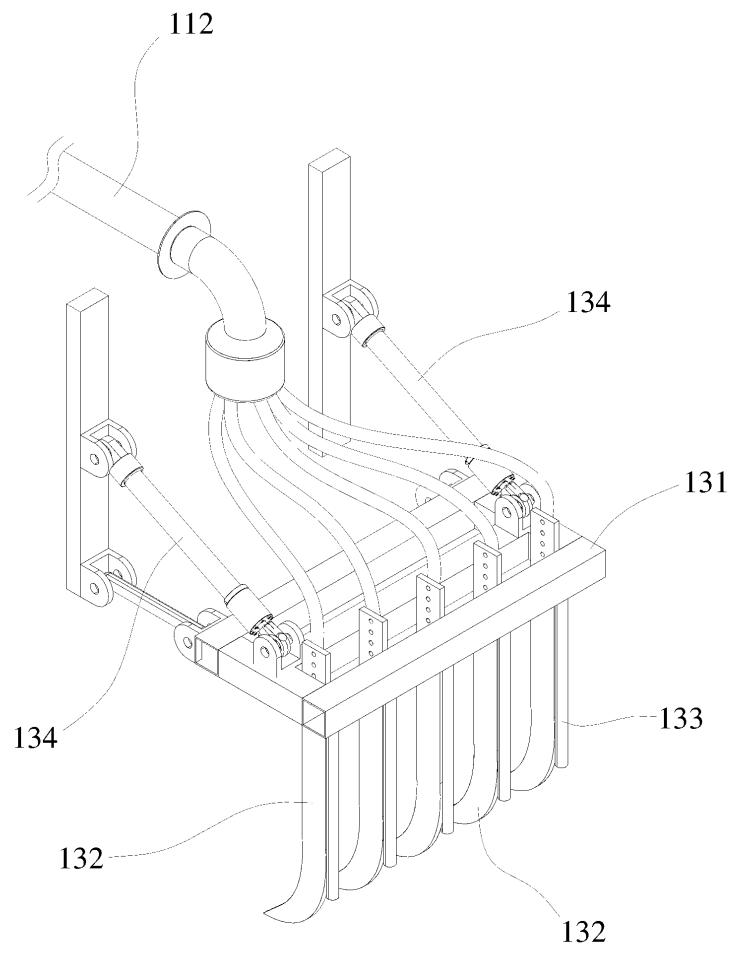
第 1 圖

(3)



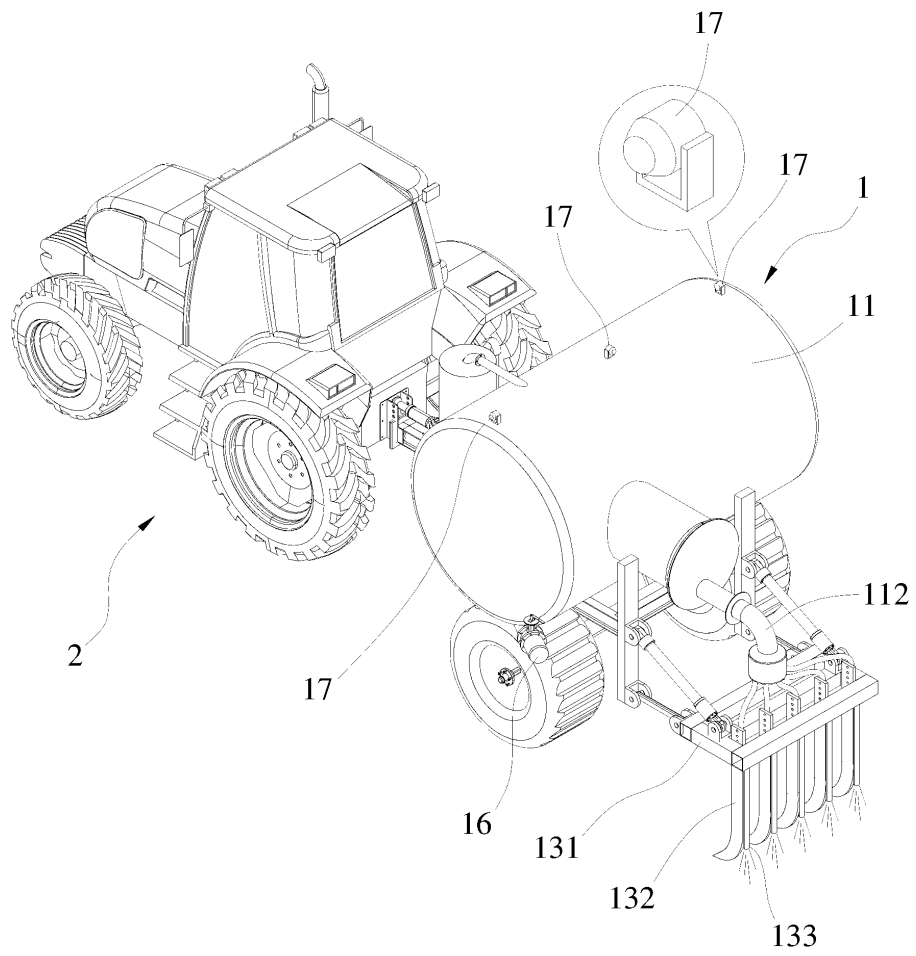
第 2 圖

(4)



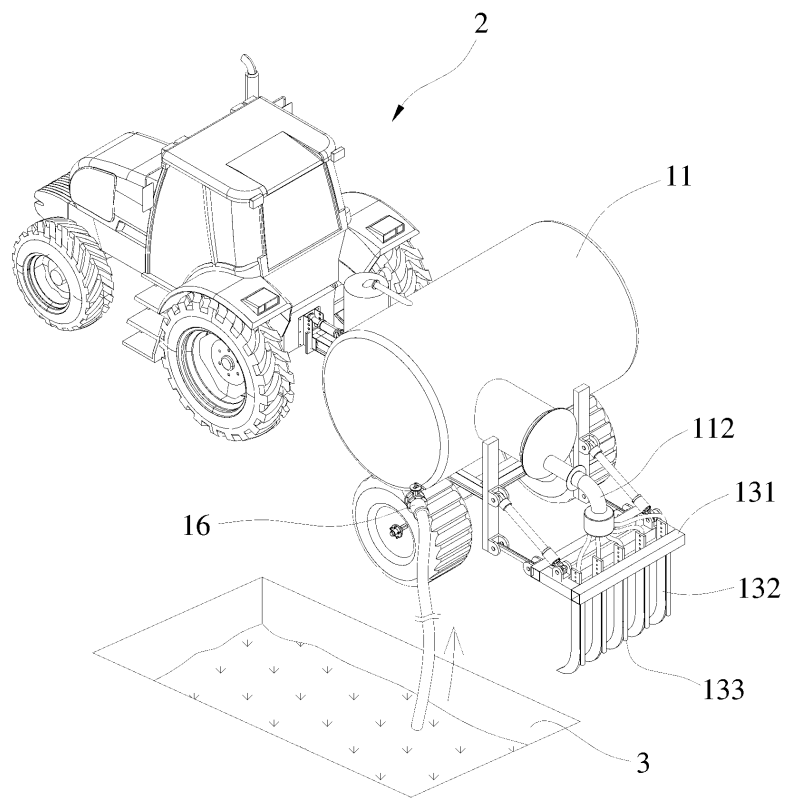
第 3 圖

(5)



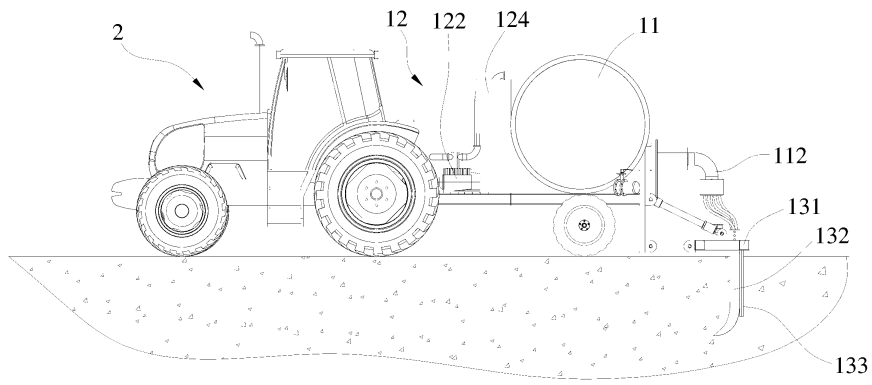
第 4 圖

(6)



第 5 圖

(7)



第 6 圖