

【11】證書號數：M576777

【45】公告日：中華民國 108 (2019) 年 04 月 21 日

【51】Int. Cl.： A01C3/06 (2006.01)

新型

全 6 頁

【54】名稱：真空抽取式糞肥撒佈機

【21】申請案號：107217622 【22】申請日：中華民國 107 (2018) 年 12 月 26 日

【72】新型創作人：邱奕志 (TW)；吳剛智 (TW)；陳啟輝 (TW)

【71】申請人：國立宜蘭大學
宜蘭縣宜蘭市神農路一段一號

【74】代理人：劉箐茹

【57】申請專利範圍

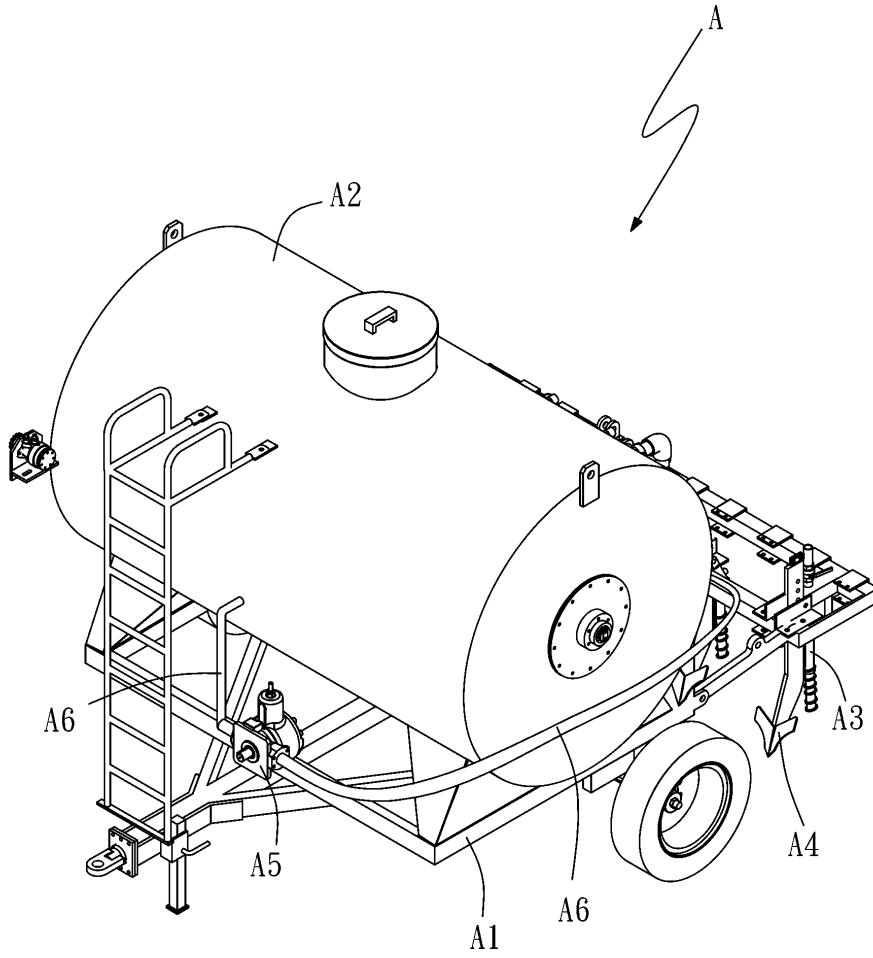
1. 一種真空抽取式糞肥撒佈機，其中該真空抽取式糞肥撒佈機(1)係至少包括有：一載具(11)，係包括有一車架(111)，以及至少二分別設置於該車架(111)二端部之車輪(112)；一密封式儲液桶(12)，係設置於該車架(111)上，該密封式儲液桶(12)內部係開設有一容置空間(121)；一空氣加壓模組(13)，係設置於該密封式儲液桶(12)之前端部，該空氣加壓模組(13)係包括有一動力裝置(131)、一連接於該動力裝置(131)之一端部的真空泵(132)、一分別連接一與該真空泵(132)接設之第一氣管(1321)以及一與該密封式儲液桶(12)之該容置空間(121)連接之第二氣管(1322)的計壓表(133)，以及一設置於該第一氣管(1321)之一端部的氣孔(134)；一汲液接頭(14)，係設置於該密封式儲液桶(12)之後端部並與該容置空間(121)相互連通，其中該汲液接頭(14)更延伸設有一糞肥輸液管(141)；以及一灑佈裝置(15)，係設置於該密封式儲液桶(12)之後端部並與該容置空間(121)相互連通，該灑佈裝置(15)相對於該密封式儲液桶(12)之另一端部係固設有一灑佈頭(151)及一與該灑佈頭(151)連接之撒佈擋板(152)。
2. 如申請專利範圍第 1 項所述之真空抽取式糞肥撒佈機，其中該動力裝置(131)係為動力分導器。
3. 如申請專利範圍第 1 項所述之真空抽取式糞肥撒佈機，其中該真空抽取式糞肥撒佈機(1)係進一步由一動力源(4)拖曳。
4. 如申請專利範圍第 3 項所述之真空抽取式糞肥撒佈機，其中該動力源(4)係為一曳引機。
5. 如申請專利範圍第 1 項所述之真空抽取式糞肥撒佈機，其中該動力裝置(131)係為動力分導器；其中該真空抽取式糞肥撒佈機(1)係進一步由一動力源(4)拖曳。
6. 如申請專利範圍第 1 項所述之真空抽取式糞肥撒佈機，其中該動力裝置(131)係為動力分導器；其中該真空抽取式糞肥撒佈機(1)係進一步由一動力源(4)拖曳，其中該動力源(4)係為一曳引機。
7. 如申請專利範圍第 3 至 6 項任一項所述之真空抽取式糞肥撒佈機，其中該動力源(4)係進一步連接該動力裝置(131)。

圖式簡單說明

第 1 圖：傳統加壓注入式糞肥施灌機之整體外觀示意圖。第 2 圖：本創作真空抽取式糞肥撒佈機其一較佳實施例之整體外觀示意圖。第 3 圖：本創作真空抽取式糞肥撒佈機其一較佳實施例之整體外觀俯視圖。第 4 圖：本創作真空泵加壓真空抽取式糞肥撒佈機其一較佳實施例之連接糞肥槽示意圖。第 5 圖：本創作真空抽取式糞肥撒佈機其一較佳實施例之灑佈裝

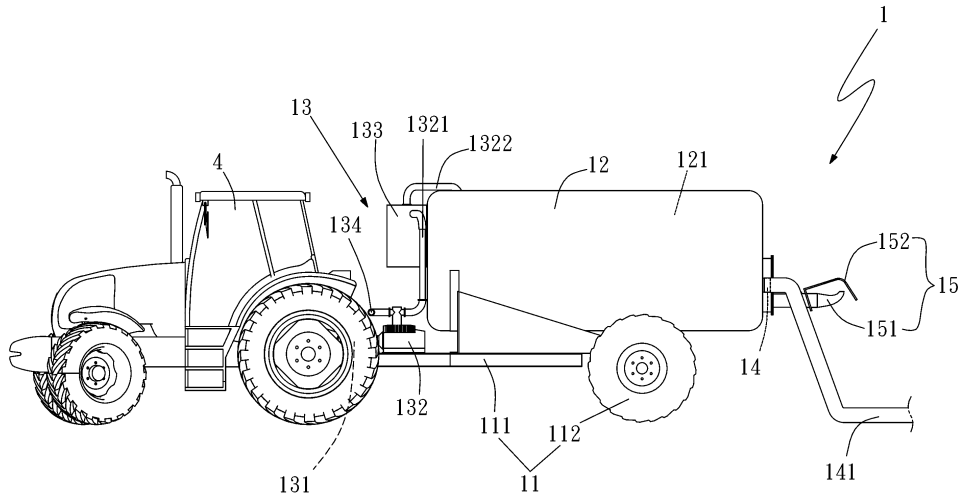
(2)

置設置示意圖。第 6 圖：本創作真空抽取式糞肥撒佈機其一較佳實施例之設置示意圖。第 7 圖：本創作真空抽取式糞肥撒佈機其一較佳實施例之裝置運作示意圖。

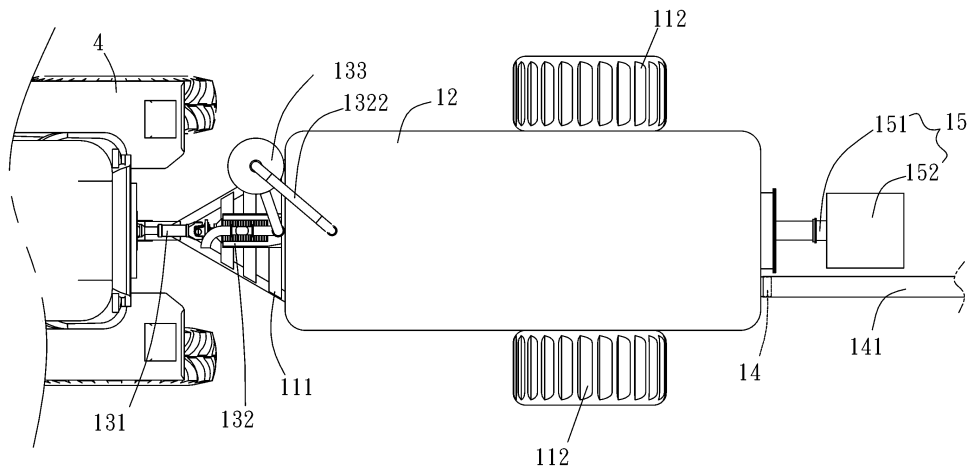


第 1 圖

(3)

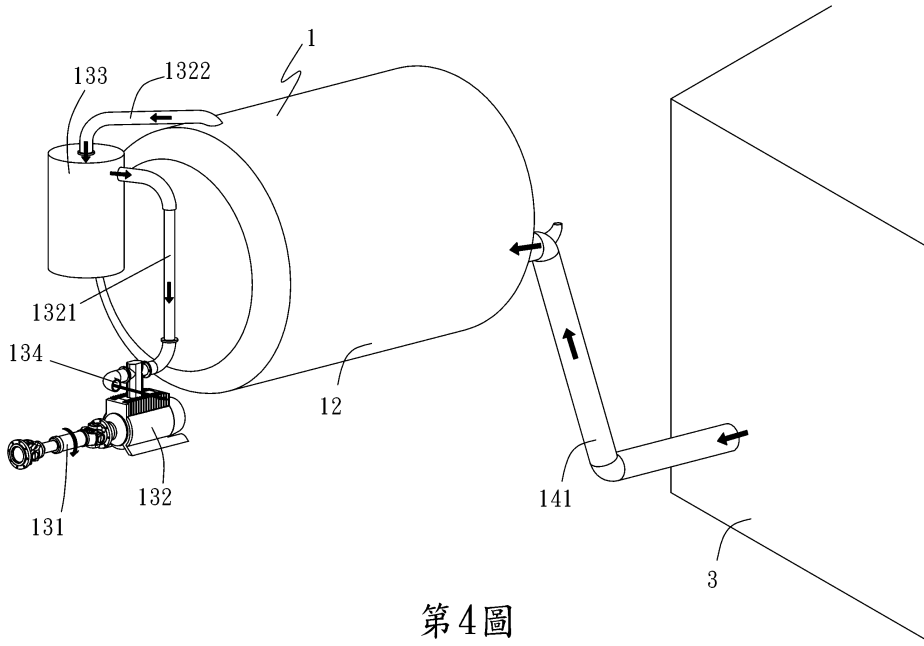


第2圖

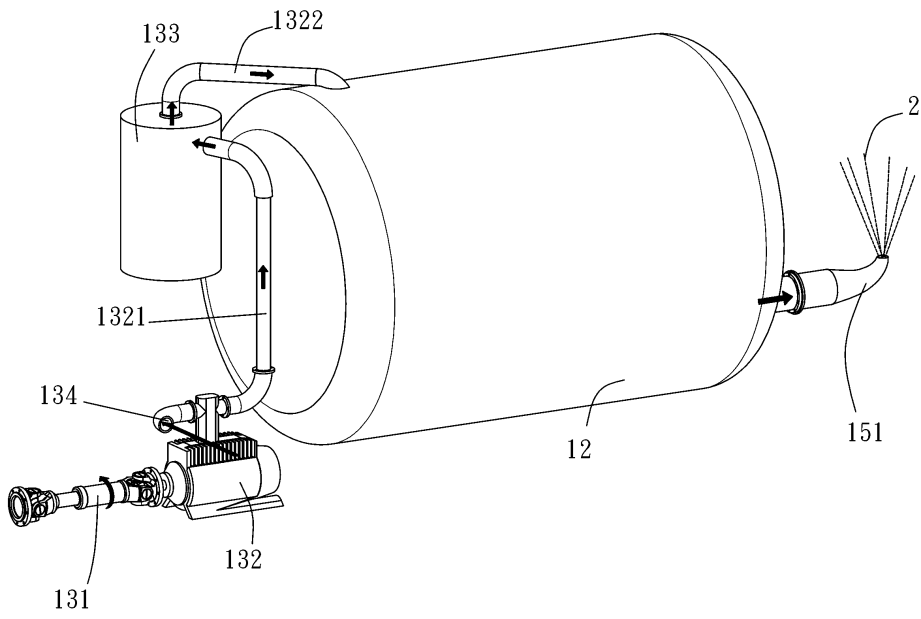


第3圖

(4)

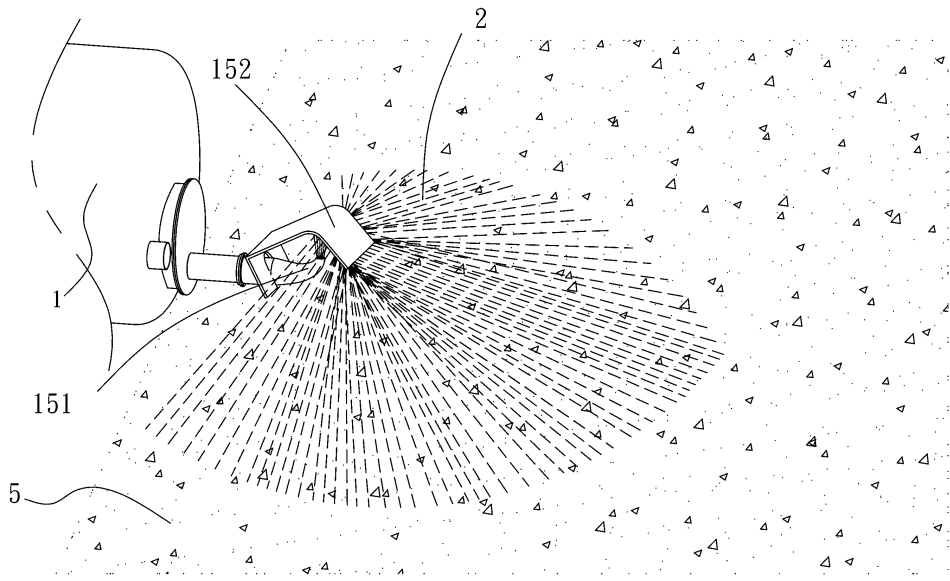


第4圖



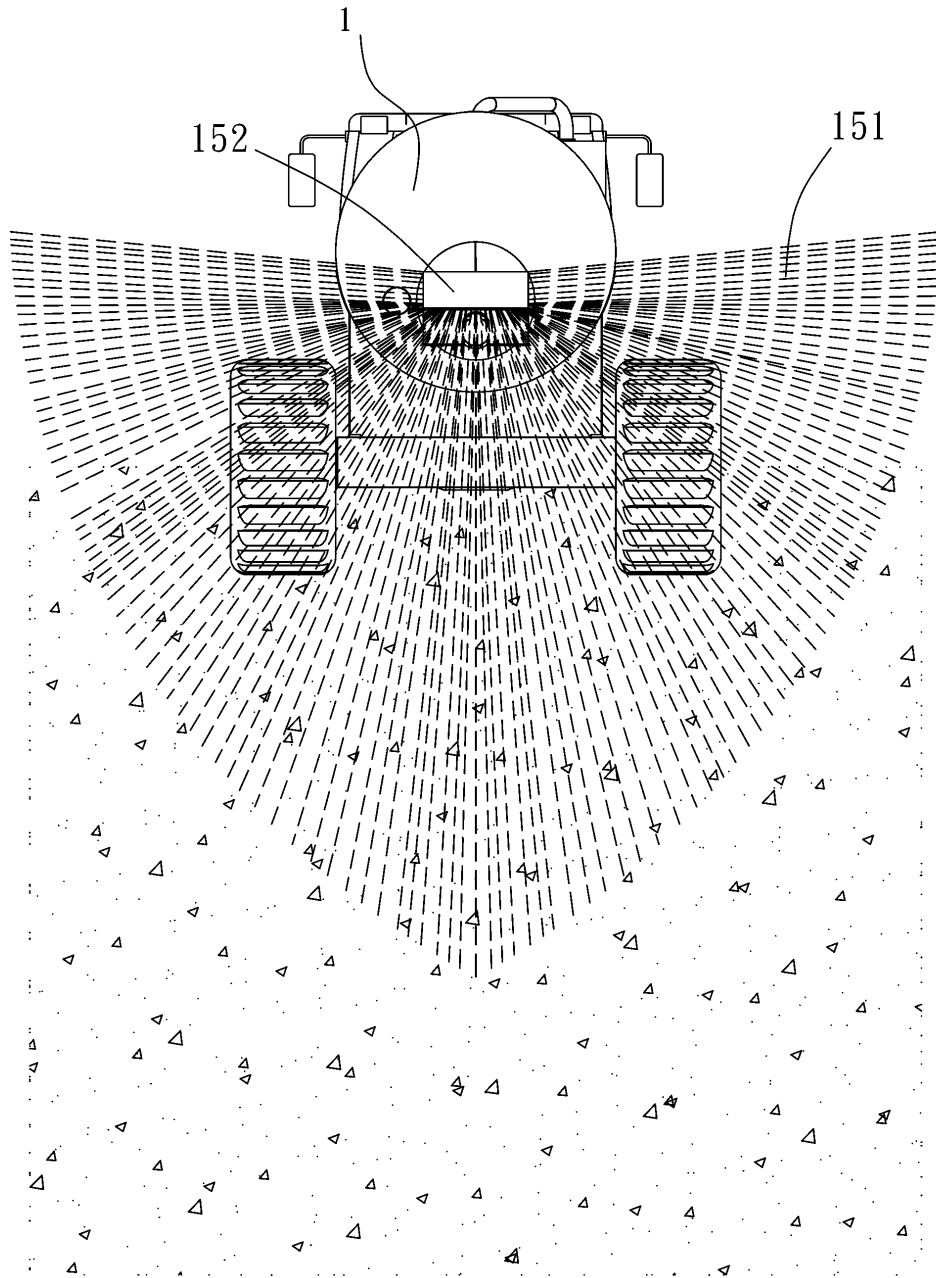
第5圖

(5)



第6圖

(6)



第7圖