

【11】證書號數：M504461

【45】公告日：中華民國 104 (2015) 年 07 月 11 日

【51】Int. Cl.： A22C29/02 (2006.01)

新型

全 6 頁

【54】名稱：自動蝦殼剝離機

【21】申請案號：104205017

【22】申請日：中華民國 104 (2015) 年 04 月 02 日

【72】新型創作人：邱弈志 (TW)；王震嵩 (TW)；程安邦 (TW)；楊庭 (TW)；洪啟峰 (TW)

【71】申請人：國立宜蘭大學

NATIONAL ILAN UNIVERSITY

宜蘭縣宜蘭市神農路 1 段 1 號

【74】代理人：劉箐茹

[57]申請專利範圍

1. 一種自動蝦殼剝離機，其包含：一機台，係包含一槽體及一架體，該架體係支撐於該槽體之下方，且該架體可活動性地供使用者調整，以變更該槽體之傾斜角度；一剝殼機組，係設置於該槽體中，該剝殼機組包含有長度小於 560mm 之一傳送滾筒、二個剝殼滾筒及二個刷桿，各該剝殼滾筒係分別配置於該傳送滾筒左上與右上兩側，以由該傳送滾筒與該二個剝殼滾筒夾合形成一擠壓空間，而各該刷桿係分別配置於該傳送滾筒左下與右下兩側；一給水機組，係設置於該槽體中，該給水機組包含有一主給水管及一副給水管，該主給水管係將水噴灑至該傳送滾筒，該副給水管則將水噴灑至各該剝殼滾筒；一壓輪機組，係設置於該槽體中並位於該剝殼機組上方，該壓輪機組包含有複數個偏心滾輪，該複數個偏心滾輪係位於該擠壓空間上；以及一控制驅動機組，係電性控制該剝殼機組、該給水機組及該壓輪機組，以驅動該傳送滾筒左、右來回轉動，驅動各該剝殼滾筒及各該刷桿朝向該傳送滾筒之方向轉動，並用以驅動該主給水管及該副給水管執行灑水作業，及驅動各該偏心滾輪進行轉動。
2. 如請求項 1 所述之自動蝦殼剝離機，其更包含一出料盤，係斜向設置於該槽體一側之出料口，用以盛接經蝦殼剝離之蝦仁。
3. 如請求項 1 或 2 所述之自動蝦殼剝離機，其更包含一排料盤，係設置於該槽體底面之排料口，用以盛接收集經剝離作業之蝦殼。
4. 如請求項 1 所述之自動蝦殼剝離機，其中該剝殼滾筒之長度係大於該傳送滾筒，且該傳送滾筒之長度係大於該刷桿。
5. 如請求項 1 或 4 所述之自動蝦殼剝離機，其中該傳送滾筒及各該剝殼滾筒之二側係設置有一定位區段，位於該定位區段之間則包覆形成有一加工區段，該加工區段之質地係相較該定位區段為柔軟。
6. 如請求項 1 所述之自動蝦殼剝離機，其中各該偏心滾輪之尺寸係為不同。
7. 如請求項 1 或 6 所述之自動蝦殼剝離機，各該偏心滾輪之表面係為鋸齒狀。
8. 如請求項 1 所述之自動蝦殼剝離機，其中該副給水管之管徑及管孔係較小於該主給水管。

圖式簡單說明

第 1 圖 為本創作之自動蝦殼剝離機之實施例之第一示意圖。

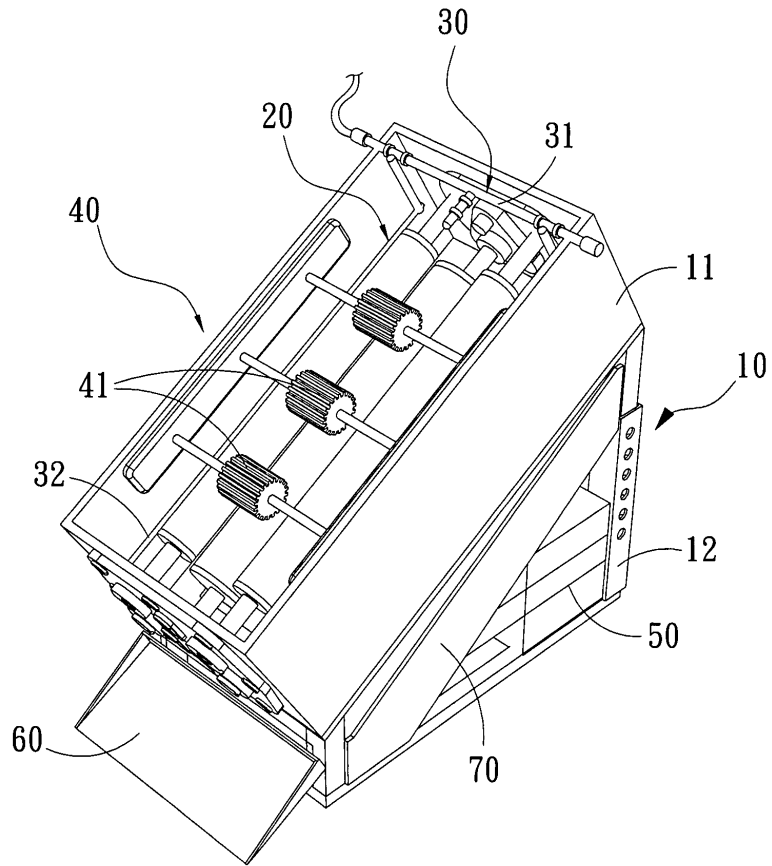
第 2 圖 為本創作之自動蝦殼剝離機之實施例之第二示意圖。

第 3 圖 為本創作之自動蝦殼剝離機之實施例之第三示意圖。

(2)

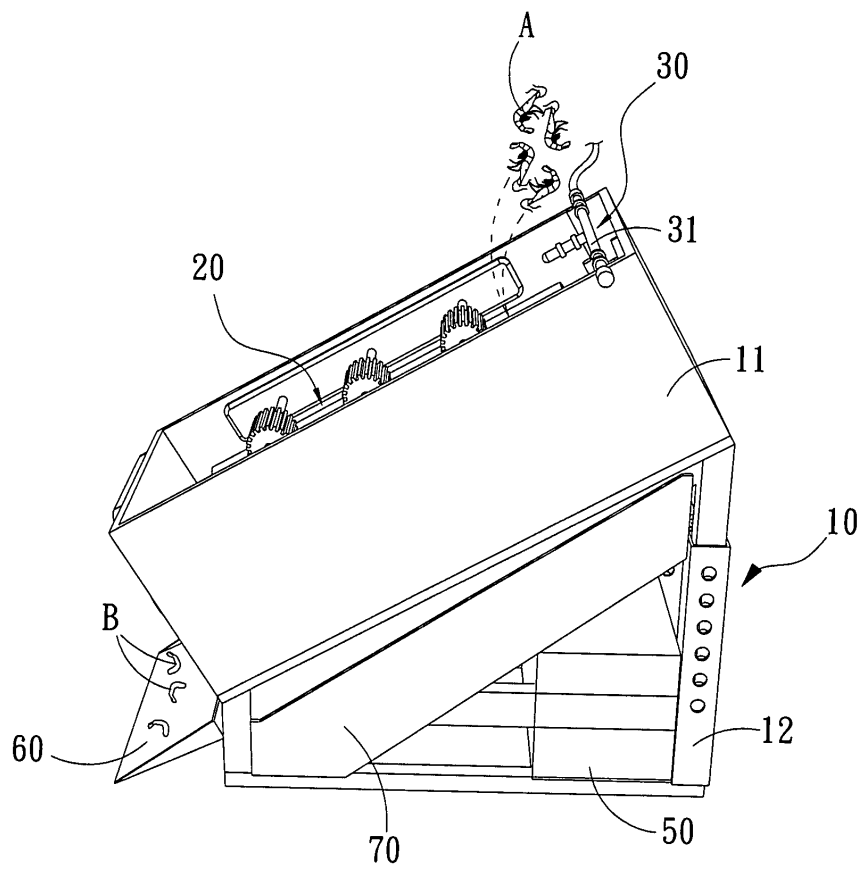
第 4 圖 為本創作之自動蝦殼剝離機之實施例之第四示意圖。

第 5 圖 為本創作之自動蝦殼剝離機之實施例之第五示意圖。



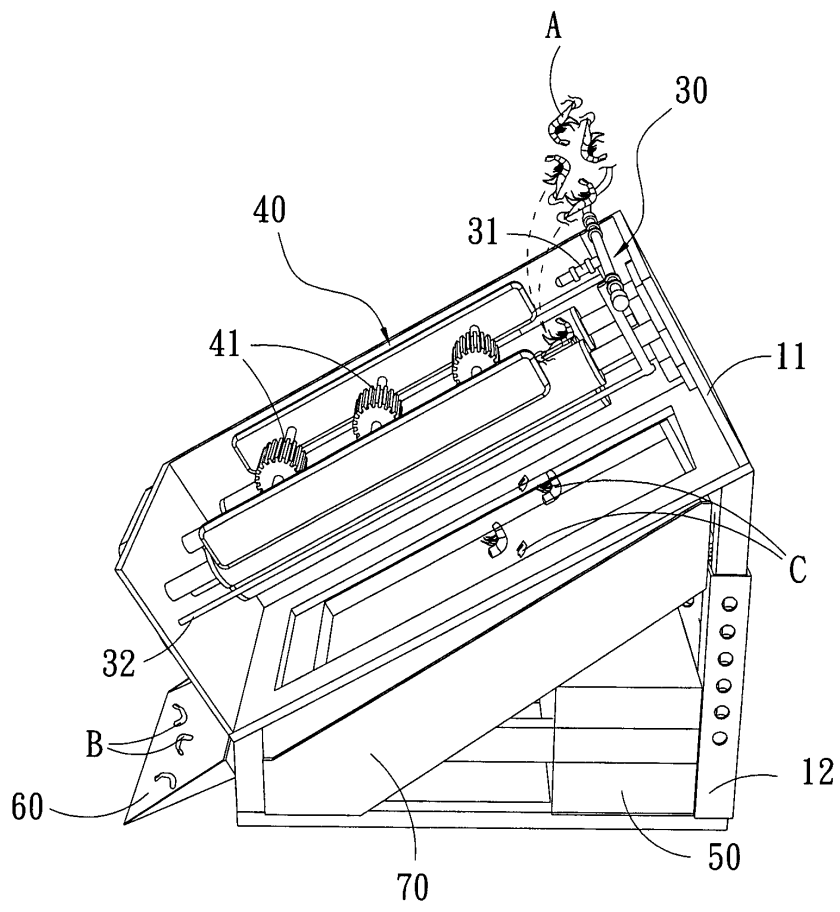
第1圖

(3)



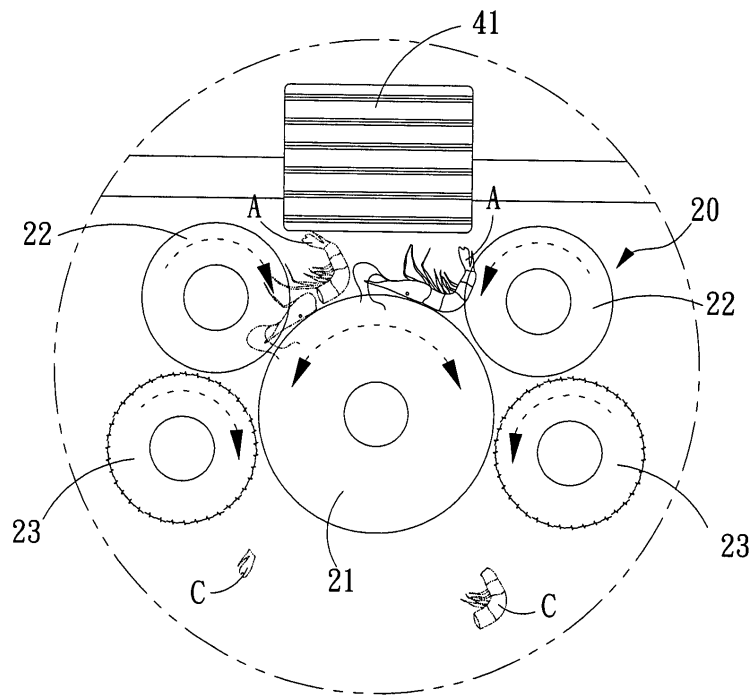
第2圖

(4)



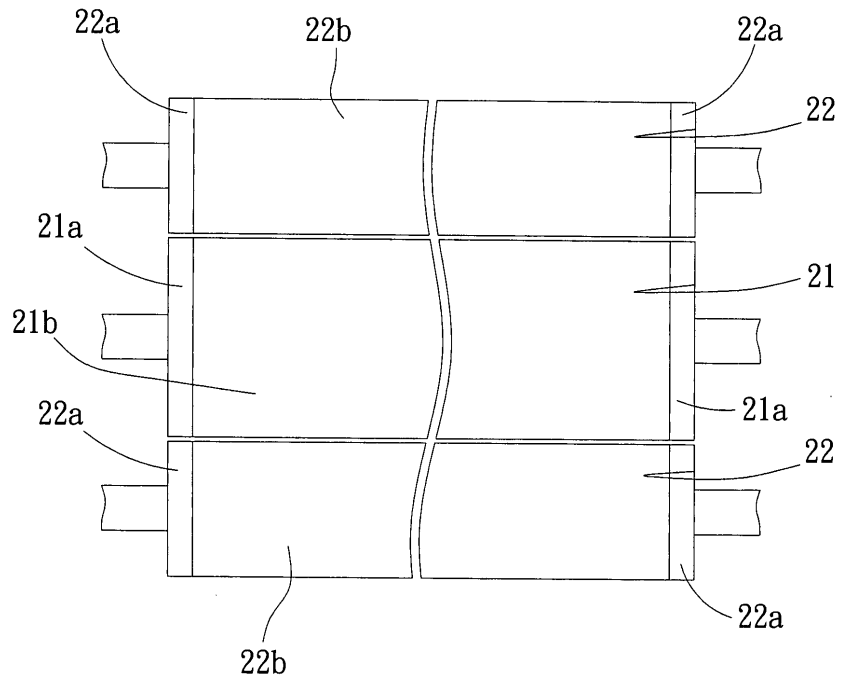
第3圖

(5)



第4圖

(6)



第5圖